

**Čestitamo, vi i vaš MacBook Pro  
ste stvoreni jedno za drugo.**

# Pozdravite vaš MacBook Pro.

[www.apple.com/macbookpro](http://www.apple.com/macbookpro)

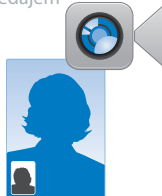


## Ugrađena FaceTime HD kamera

Možete uspostavljati video pozive s bilo kojim iPhone 4 ili novim iPod touch uređajem i Mac računalom.

Mac pomoć

Q kamera



## Finder

Možete pretraživati vaše datoteke kao što pretražujete glazbu pomoću Cover Flow.

Mac pomoć

Q finder



## Multi-Touch površina osjetljiva na dodir

Omogućuje listanje datoteka, podešavanje slika i povećavanje teksta pomoću jednostavnih pokreta prstiju.

Mac pomoć

Q Površina osjetljiva na dodir



Kliknite bilo gdje



Listanje



Udaranje



Stiskanje prstiju i zumiranje



Zakretanje

# Mac OS X Snow Leopard

[www.apple.com/macosx](http://www.apple.com/macosx)



## Time Machine

Možete automatski izrađivati sigurnosne kopije i obnoviti vaše datoteke.

Mac pomoć

 [time machine](#)



## Quick Look

Trenutačan pregled vaših datoteka.

Mac pomoć

 [quick look](#)



## Spotlight

Omogućuje pronalaženje bilo kojeg sadržaja na vašem Mac računalu.

Mac pomoć

 [spotlight](#)



## Safari

Iskusite internet pomoću najbržeg preglednika na svijetu.

Mac pomoć

 [safari](#)

# iLife '11

[www.apple.com/ilife](http://www.apple.com/ilife)



## iPhoto

Obradite vaše fotografije kako biste postigli vrhunske rezultate.

iPhoto pomoć

 [fotografije](#)



## iMovie

Izradite film za nekoliko minuta.

iMovie pomoć

 [film](#)



## GarageBand

Izradite hit pjesmu na jednostavan način.

GarageBand pomoć

 [snimanje](#)



# Sadržaj

## Poglavlje 1: Priprema, podešavanje, uključivanje

- 9 Sadržaj isporuke
- 9 Podešavanje vašeg MacBook Pro računala
- 16 Isključenje MacBook Pro računala u stanje mirovanja ili potpuno isključivanje

## Poglavlje 2: Život s vašim MacBook Pro računalom

- 20 Osnovne značajke vašeg MacBook Pro računala
- 22 Značajke tipkovnice vašeg MacBook Pro računala
- 24 Priključnice na vašem MacBook Pro računalu
- 26 Uporaba Multi-Touch površine osjetljive na dodir
- 30 Uporaba MacBook Pro baterije
- 31 Odgovori na pitanja

## Poglavlje 3: Poboljšajte vaš MacBook Pro

- 37 Zamjena tvrdog diska
- 44 Instaliranje dodatne memorije

## **Poglavlje 4: Problemi, pronalaženje rješenja**

- 51 Problemi koji vam onemogućavaju korištenje MacBook Pro računala
- 55 Uporaba Apple testa za hardver
- 56 Problemi s vašom internet vezom
- 59 Problemi s AirPort Extreme bežičnom komunikacijom
- 59 Ažuriranje vašeg softvera
- 60 Ponovno instaliranje softvera koji je isporučen uz vaš MacBook Pro
- 62 Uporaba Uslužnog programa diska (Disk Utility)
- 62 Dodatne informacije, servis i podrška
- 65 Lociranje serijskog broja vašeg proizvoda

## **Poglavlje 5: Posljednje, ali ne najmanje važno**

- 68 Važne sigurnosne informacije
- 73 Važne informacije o rukovanju
- 75 Razumijevanje ergonomije
- 77 Apple i briga za okoliš
- 78 Regulatory Compliance Information

# 1

## Priprema, podešavanje, uključivanje

[www.apple.com/macbookpro](http://www.apple.com/macbookpro)

Mac pomoć  Asistent za migraciju

Vaš MacBook Pro dizajniran je tako da ga možete brzo podesiti i početi koristiti odmah. Ako nikad niste koristili MacBook Pro ili su vam Mac računala novost, pročitajte ovo poglavlje koje će vam pomoći u početku korištenja.

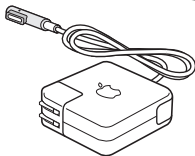
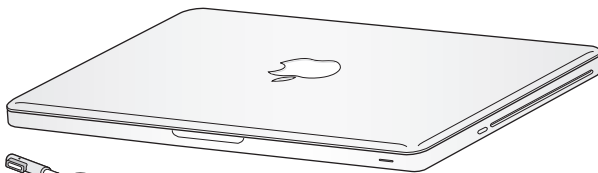
**Važno:** Pažljivo pročitajte sve upute za instaliranje (i informacije o sigurnosti počevši od str. 74) prije prve uporabe vašeg računala.

Ako ste iskusan korisnik, možda već znate dovoljno za početak. Pročitajte informacije u Poglavlju 2, “Život s vašim MacBook Pro računalom” kako biste saznali o novim značajkama ovog MacBook Pro računala.

Mnogi odgovori na pitanja mogu se pronaći na vašem računalu u Mac pomoći (Mac Help). Više informacija o Mac pomoći potražite u “Odgovori na pitanja” na str. 31. Najnovije informacije o vašem MacBook Pro računalu dostupne su na Apple stranici korisničke podrške na [www.apple.com/support/macbookpro](http://www.apple.com/support/macbookpro). Apple može pustiti u promet nove verzije i nadogradnje za svoje softverske sustave tako da slike prikazane u ovoj knjizi mogu biti nešto drugačije od onih koje vidite na zaslonu.



## Sadržaj isporuke



85 W MagSafe strujni adapter



AC strujni kabel

## Podešavanje vašeg MacBook Pro računala

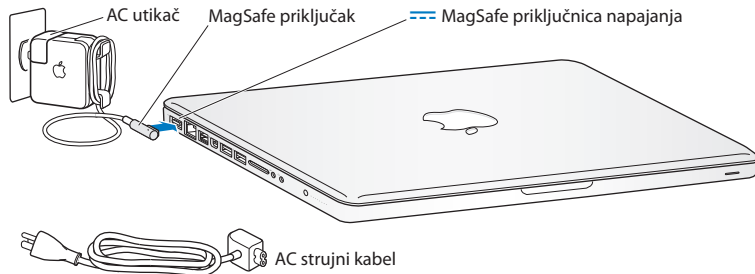
Vaš MacBook Pro dizajniran je tako da ga možete brzo podesiti i početi koristiti odmah. Na sljedećim stranicama objašnjen je proces podešavanja, uključujući ove zadatke:

- Spajanje 85W MagSafe strujnog adaptera
- Povezivanje kabela i pristupanje mreži
- Uključivanje MacBook Pro računala
- Konfiguriranje korisničkog računa i drugih postavki uz uporabu asistenta za podešavanje (Setup Assistant)
- Podešavanje Mac OS X radne površine i postavki

**Važno:** Uklonite zaštitnu foliju oko 85W MagSafe strujnog adaptera prije podešavanja vašeg MacBook Pro računala.

### **Korak 1: Spojite 85W MagSafe strujni adapter za napajanje MacBook Pro računala i punjenje baterije.**

Uvjerite se da je AC utikač u potpunosti umetnut u strujni adapter i da su električni šiljci na vašem AC utikaču u svom u potpunosti proširenom položaju. Umetnite AC utikač vašeg strujnog adaptera u strujnu utičnicu i MagSafe konektor u MagSafe konektor u MacBook Pro. Kad se MagSafe konektor približi utoru, osjetit ćete magnetno povlačenje u njega.



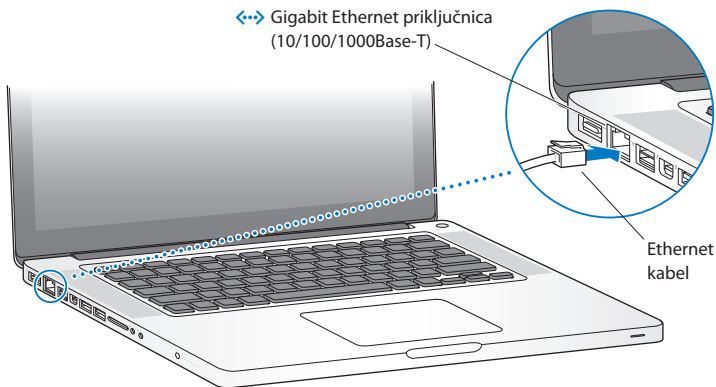
Da biste proširili domet vašeg strujnog adaptera, zamijenite AC utikač AC strujnim kabelom. Prvo odspojite AC utikač s adaptera, zatim spojite isporučeni AC strujni kabel na adapter, pazeći da čvrsto naliježe.

Kad odspajate strujni adapter iz utičnice ili iz računala, povucite za utikač, a ne za kabel.

Kad po prvi put spojite strujni adapter na MacBook Pro, indikator na MagSafe priključku počne svijetliti. Žuto svjetlo ukazuje na to da se baterija puni. Zeleno svjetlo ukazuje na to da je baterija u potpunosti napunjena. Ako ne vidite svjetlo, uvjerite se da konektor naliježe ispravno i da je strujni adapter utaknut.

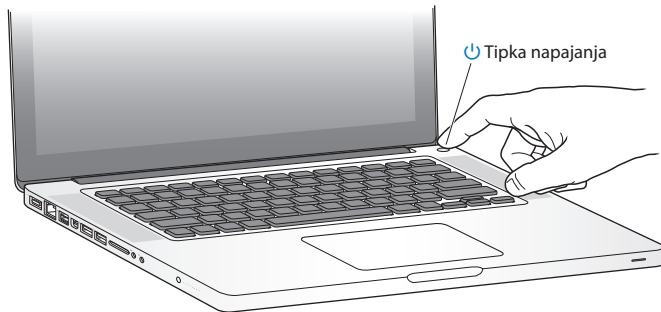
## Korak 2: Spojite računalo na bežičnu ili žičnu mrežu.

- Za korištenje bežične mreže pomoću ugrađene AirPort Extreme tehnologije, uvjerite se da je bežična bazna stanica uključena i da znate naziv mreže. Nakon što ste uključili vaš MacBook Pro, Asistent za podešavanje (Setup Assistant) vas vodi kroz proces povezivanja. Za savjete za rješavanje problema pogledajte str. 58.
- Za uporabu žične veze, spojite jedan kraj Ethernet kabela na vaš MacBook Pro a drugi kraj na kablanski modem, DSL modem ili mrežu.



**Korak 3: Kratko pritisnite tipku napajanja (⏻) za uključenje MacBook Pro računala.**

Prilikom uključjenja računala se reproducira zvuk.



Potrajat će nekoliko trenutaka dok se MacBook Pro pokrene. Nakon pokretanja Setup Assistant se automatski otvara.

Ako se vaš MacBook Pro ne uključi ili ne pokrene, pogledajte “Ako se vaš MacBook Pro ne uključi ili ne pokrene” na str. 53.

#### **Korak 4: Podesite MacBook Pro koristeći Asistenta za podešavanje (Setup Assistant).**

Kad prvi put uključite vaš MacBook Pro, pokreće se asistent za podešavanje. Asistent za podešavanje pomaže vam da unesete informacije o internetu i e-pošti i instalirate korisnički račun na vaš MacBook Pro. Ako već imate Mac računalo, Asistent za podešavanje može vam pomoći da automatski prenesete dokumente, aplikacije i druge informacije s vašeg prethodnog Mac-a koristeći Ethernet ili bežičnu vezu. Za dodatne informacije, pogledajte sljedeći odjeljak, "Prijenos informacija na vaš MacBook Pro".

Ako ne namjeravate zadržati ili koristiti drugi Mac, najbolje je poništiti ovlaštenje za reproduciranje glazbe, video zapisa ili audio knjiga koje ste kupili iz iTunes trgovine. Poništavanjem ovlaštenja za računalo sprječava se da druge osobe reproduciraju pjesme, videozapise i audio knjige koje ste vi kupili i oslobađa drugo ovlaštenje za uporabu. Za informacije o isključivanju ovlaštenja u aplikaciji iTunes, otvorite Pomoć (Help) > iTunes Help (iTunes pomoć).

## Prijenos informacija na vaš MacBook Pro

Možete slijediti upute iz asistenta za podešavanje za prijenos postojećih korisničkih računala, dokumenata, aplikacija i drugih informacija s drugog Mac računala. To možete učiniti na jedan od sljedećih načina:

- Uporabom FireWire kabela za povezivanje dva računala i prijenos informacija
- Uporabom Ethernet kabela koji je spojen izravno između dva računala ili spajanjem oba računala na istu mrežu
- Bežično—izravno između dva računala ili s oba računala na istoj bežičnoj mreži

Prije prijenosa, pokrenite Ažuriranje softvera (Software Update ) na vašem drugom Mac računalu. Drugo Mac računalo treba sadržavati jednu od ovih verzija Mac OS X softvera—Mac OS X v10.4.11 ili Mac OS X v10.5.6 (ili noviju).

Možete birati stavke (korisnički računi, dokumenti, filmovi, fotografije itd.) koje želite prenijeti na vaš MacBook Pro.

**Važno:** Ne koristite drugi Mac za bilo što drugo dok se prijenos ne završi.

Ako ne koristite asistenta za podešavanje kako biste prenijeli informacije kad prvi put uključite računalo, možete to učiniti kasnije uz uporabu asistenta za migraciju. Ako je povezivanje prekinuto tijekom prijenosa, možete nastaviti prijenos poslije uz uporabu asistenta za migraciju na vašem MacBook Pro računalu i vašem drugom Macu. Otvorite mapu s aplikacijama, potom mapu Uslužni programi (Utilities) i dvaput kliknite na asistenta za migraciju (Migration Assistant).

## Korak 5: Podešavanje Mac OS X radne površine i postavki



Možete brzo podesiti radnu površinu pomoću postavki sustava (System Preferences). Odaberite Apple (🍏) > Postavke sustava (System Preferences) u traci s izbornicima ili kliknite ikonu postavki sustava u Dock traci. Postavke sustava (System Preferences) su vaš centar za naredbe za većinu postavki na MacBook Pro računalu. Za više informacija otvorite Mac Help i potražite “System Preferences” ili određene postavke koje želite promijeniti.

## Isključenje MacBook Pro računala u stanje mirovanja ili potpuno isključivanje

Kad završite s radom na vašem MacBook Pro računalu, možete ga isključiti u stanje mirovanja ili potpuno isključiti.

### Isključenje vašeg MacBook Pro računala u stanje mirovanja

Ako nećete koristiti MacBook Pro samo tijekom kraćeg vremena, isključite ga u stanje mirovanja. Kad je računalo u stanju mirovanja, brzo ga možete aktivirati i preskočiti proces pokretanja.

**Za isključenje MacBook Pro računala u stanje mirovanja, učinite jedno od navedenog:**

- Zatvorite zaslon.
- Odaberite Apple (🍏) > Pripravno stanje (Sleep) iz trake izbornika.
- Pritisnite tipku napajanja (⏻) i kliknite na Pripravno stanje (Sleep) u polju dijaloga koje se pojavilo.
- Odaberite Apple (🍏) > Postavke sustava (System Preferences), kliknite na Energy Saver i namjestite timer za pripravno stanje.



**OBAVIJEŠT:** Pričekajte nekoliko sekundi da indikator za stanje mirovanja počne treperiti (ukazujući da je računalo u stanju mirovanja i da se tvrdi disk prestao okretati) prije pomicanja vašeg MacBook Pro računala. Pomicanjem vašeg računala dok se disk još okreće može doći do oštećenja tvrdog diska, uzrokujući gubitak podataka ili nemogućnost pokretanja iz tvrdog diska.

### **Za uključenje MacBook Pro računala iz pripravnog stanja:**

- *Ako je zaslon zatvoren*, jednostavno ga otvorite kako biste aktivirali MacBook Pro.
- *Ako je zaslon već otvoren*, pritisnite tipku napajanja (⏻) ili bilo koju drugu tipku na tipkovnici.

Kad se MacBook Pro aktivira iz stanja mirovanja, vaše aplikacije, dokumenti i postavke računala točno su onakve kakve ste ih ostavili.

### **Isključivanje MacBook Pro računala**

Ako ne namjeravate koristiti MacBook Pro računalo na nekoliko dana ili dulje, najbolje je da ga isključite. Svjetlo indikatora za stanje mirovanja upali se kratko tijekom procesa isključivanja.

### **Za isključenje MacBook Pro računala, učinite jedno od navedenog:**

- Odaberite Apple (🍏) > Isključenje (Shut Down) u traci s izbornicima.
- Pritisnite tipku napajanja (⏻) i kliknite Isključenje (Shut Down) na polju dijaloga koje se pojavilo.

Ako planirate pohraniti vaš MacBook Pro na dulji vremenski period, pogledajte str. 74 za informacije o sprečavanju potpunog pražnjenja baterije.



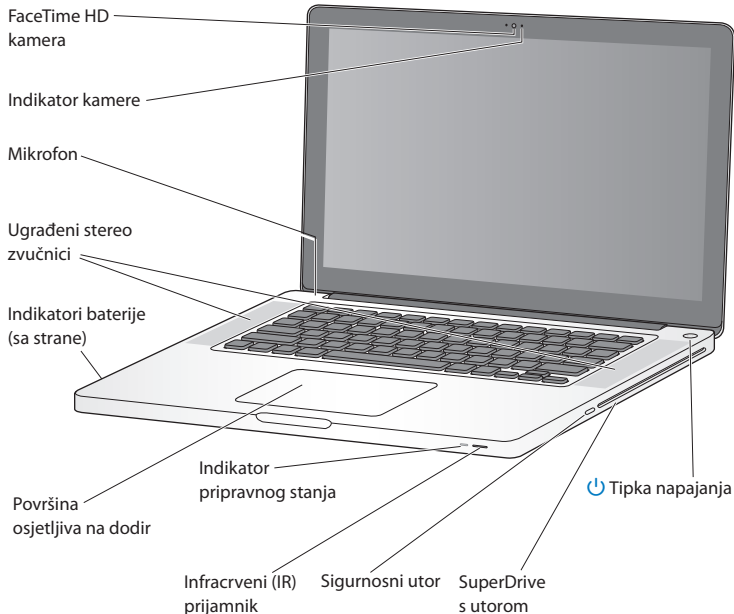
# 2

## Život s vaším MacBook Pro računalom

[www.apple.com/macosex](http://www.apple.com/macosex)

Mac pomoc  Mac OS X

## Osnovne značajke vašeg MacBook Pro računala



---

### **Ugrađena FaceTime HD kamera i indikator kamere**

Upotrijebite isporučenu aplikaciju FaceTime za uspostavljanje videozaziva s drugim FaceTime korisnicima (na bilo kojem iPhone 4, novom iPod touch uređaju ili Mac računalu s aplikacijom FaceTime), snimajte fotografije koristeći Photo Booth ili videozapise uz aplikaciju iMovie. Indikator svijetli kad FaceTime HD kamera radi.

---

### **Ugrađeni stereo zvučnici**

Slušajte glazbu, filmove, igre i druge multimedijske dokumente.

---

### **Ugrađeni mikrofoni**

Snimajte zvuk uporabom mikrofona ili razgovarajte s prijateljima uživo putem interneta koristeći FaceTime ili iChat.

---

### **Ugrađena baterija i indikatori baterije**

Koristite baterije kad se ne nalazite u blizini strujne utičnice. Pritisnite tipku za bateriju kako biste aktivirali svjetla indikatora koja pokazuju preostali napon baterije.

---

### **Površina osjetljiva na dodir**

Kliknite jedanput ili dvaput bilo gdje na površini osjetljivoj na dodir. Dodirnite površinu pomoću jednog ili više prstiju kako biste pomicali pokazivač i koristili Multi-Touch pokrete (opisano na str. 26).

---

### **Indikator pripravnog stanja**

Bijelo svjetlo treperi kad je MacBook Pro u stanju mirovanja.

---

### **Infracrveni (IR) prijamnik**

Koristite Apple daljinski upravljač (zasebno nabavljiv) s IR prijamnikom kako biste kontrolirali Front Row i Keynote na vašem MacBook Pro računalu s udaljenosti do 9,1 metara.

---

### **Sigurnosni utor**

Pričvrstite lokot i kabel (odvojeno dostupni) kako biste spriječili krađu.

---

### **SuperDrive s utorom**

Ovaj optički pogon može čitati i zapisivati na CD i DVD diskove standardne veličine.

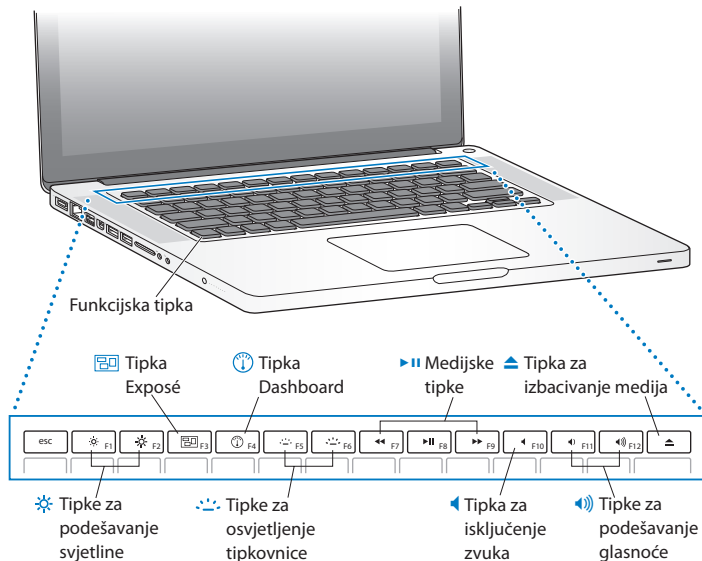


### **Tipka napajanja**

Uključite ili isključite vaš MacBook Pro ili ga isključite u stanju mirovanja.

---

## Značajke tipkovnice vašeg MacBook Pro računala



---

### **Funkcijska (fn) tipka**

Pritisnite i držite pritisnutom ovu tipku kako biste aktivirali prilagođene aktivnosti dodijeljene funkcijskim tipkama (F1 do F12). Za više informacija o podešavanju funkcijskih tipaka, izaberite Pomoć (Help) > Mac pomoć (Mac Help) iz trake izbornika i potražite "funkcijske tipke" ("function keys").



### **Tipke za podešavanje svjetline (F1, F2)**

Pojačajte (☀) ili smanjite (☾) svjetlinu vašeg MacBook Pro zaslona.



### **Exposé tipka (F3)**

Otvorite Exposé za brzi pristup svim otvorenim prozorima.



### **Dashboard tipka (F4)**

Otvorite Dashboard kako biste pristupili vašim pomoćnim aplikacijama ("widgets").



### **Tipke za osvijetljenje tipkovnice (F5, F6)**

Povećajte (☀) ili smanjite (☾) jačinu osvijetljenja tipkovnice.



### **Medijske tipke (F7, F8, F9)**

Pretraživanje unatrag (◀), reprodukcija ili pauza (▶), ili brzo pretraživanje unaprijed (▶▶) pjesme, videozapisa ili prezentacije slika.



### **Tipka za isključenje zvuka (F10)**

Isključite zvuk koji dolazi iz ugrađenih zvučnika i audio izlaza za slušalice.



### **Tipke za podešavanje glasnoće (F11, F12)**

Pojačajte (🔊) ili smanjite (🔇) glasnoću zvuka koji dolazi iz ugrađenih zvučnika i izlazne audio priključnice.

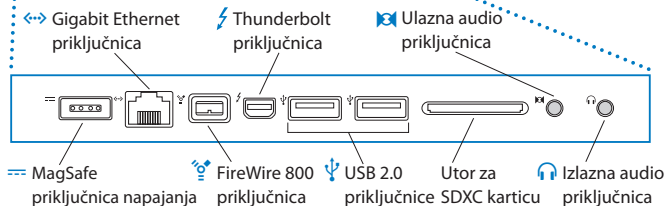
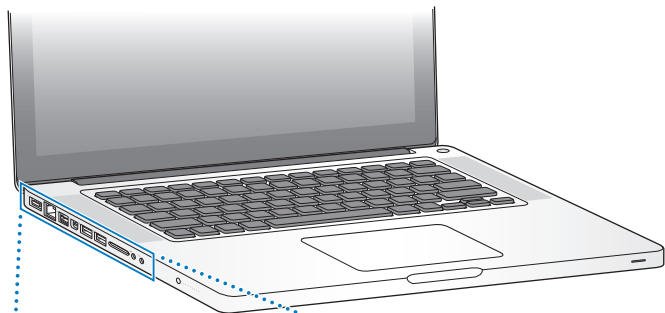


### **Tipka za izbacivanje medija**

Pritisnite i držite pritisnutu tipku za izbacivanje diska koji se ne koristi. Također možete izbaciti disk tako što ćete povući njegovu ikonu u Smeće (Trash).

---

## Priključnice na vašem MacBook Pro računalu







### **MagSafe priključnica napajanja**

Spojite isporučeni 85W MagSafe strujni adapter kako biste napunili MacBook Pro bateriju.



### **Gigabit Ethernet priključnica**

Spojite na Ethernet mrežu visoke brzine, DSL ili kabelski modem ili na drugo računalo. Ethernet priključnica automatski otkriva Ethernet uređaje i ne zahtijeva Ethernet prijelazni kabel.



### **FireWire 800 priključnica**

Spojite vanjske uređaje, kao što su digitalna video kamera i uređaji za pohranjivanje.



### **Thunderbolt priključnica (brzi prijenos podataka, slike i zvuka)**

Spojite Thunderbolt-kompatibilne uređaje za brzi prijenos podataka ili spojite vanjski monitor koji koristi Mini DisplayPort. Možete kupiti adaptere za spajanje monitora koji koriste DVI, HDMI ili VGA.



### **Dvije USB (univerzalna serijska sabirnica) 2.0 priključnice velike brzine**

Spojite iPod, iPhone, miš, tipkovnicu, pisač, pogon diska, digitalnu kameru, palicu za igru, modem i ostalo na vaš MacBook Pro. Također možete spojiti USB 1.1 uređaje.



### **Audio in priključnica**

Spojite vaš MacBook Pro na linijski mikrofoni ili na digitalnu audio opremu.



### **Izlazna audio priključnica**

Spojite vanjske zvučnike, slušalice (uključujući iPhone slušalice) ili digitalnu audio opremu.

### **Utor za SDXC karticu**

Jednostavan prijenos fotografija, videozapisa i podataka između MacBook Pro računala i SD ili SDXC kartice.

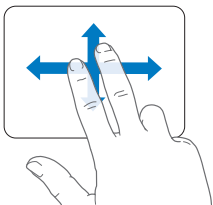
**Napomena:** Adapteri i ostala dodatna oprema prodaju se odvojeno na [www.apple.com/store](http://www.apple.com/store) ili u vašoj lokalnoj maloprodajnoj trgovini tvrtke Apple.

## Uporaba Multi-Touch površine osjetljive na dodir

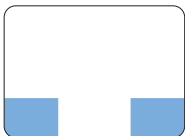
Koristite površinu osjetljivu na dodir za pomicanje kursora i izvođenje različitih Multi-Touch pokreta. Za razliku od tipičnih površina osjetljivih na dodir, cjelokupna MacBook Pro površina osjetljiva na dodir je tipka i možete kliknuti bilo gdje na površini. Za aktiviranje Multi-Touch pokreta, pregledavanje videozapisa s uputama za pokrete i postavljanje ostalih opcija površine izaberite Apple (🍏) > Postavke sustava (System Preferences) i potom kliknite na Površina osjetljiva na dodir (Trackpad).

U nastavku su navedeni načini na koje možete koristiti vašu MacBook Pro površinu osjetljivu na dodir:

- *Listanje s dva prsta* omogućuje vam brzo povlačenje gore, dolje ili bočno u aktivnom prozoru. Ova opcija je tvornički podešena. Također možete podesiti opciju listanja sa ili bez inercije. Ako listate s inercijom, zaslone se nastavlja listati malo dulje nakon što podignete prste s površine osjetljive na dodir, što je korisno prilikom listanja dugačkih dokumenata i popisa.

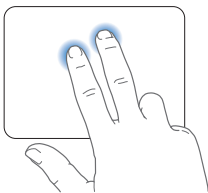


- *Sekundarno klikanje* ili “*desni klik*” omogućuje pristup prečacima za naredbe izbornika.
- Za podešavanje zone sekundarnog klika s jednim prstom u donjem lijevom ili desnom kutu površine osjetljive na dodir, izaberite Sekundarni klik (Secondary Click) u opciji Jedan prst (One Finger) u postavkama površine osjetljive na dodir.



Zona sekundarnog klika

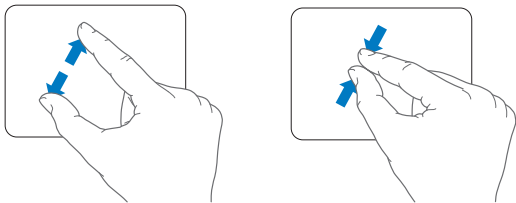
- Za podešavanje sekundarnog klikanja s dva prsta bilo gdje na površini osjetljivoj na dodir, izaberite Sekundarni klik (Secondary Click) unutar opcije Dva prsta (Two Fingers) u postavkama površine osjetljive na dodir.



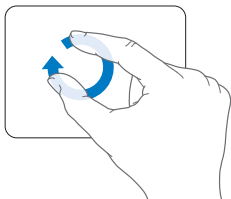
**Napomena:** Također možete kliknuti desnim klikom držeći pritisnutu tipku Control dok klikate.

Sljedeći pokreti na površini osjetljivoj na dodir rade u određenim aplikacijama. Kad obavljate ove pokrete, lagano klizite prstom po površini osjetljivoj na dodir. Za više informacija pogledajte postavke površine osjetljive na dodir ili izaberite Pomoć (Help) > Mac Pomoć (Mac Help) i potražite "površina osjetljiva na dodir" ("trackpad").

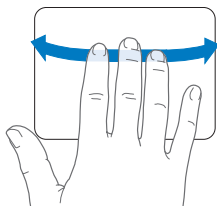
- *Spajanjem i razdvajanjem dva prsta* možete povećavati ili smanjivati PDF dokumente, slike, fotografije i drugo.



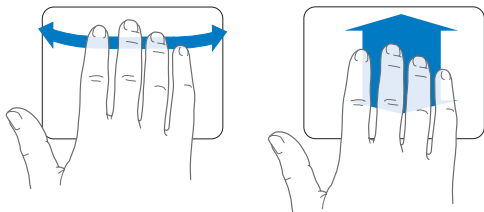
- *Zakretanjem dva prsta* možete rotirati fotografije, stranice i drugo.



- *Udaranje s tri prsta* omogućuje brzu izmjenu stranica dokumenta, pomicanje na prethodnu ili sljedeću fotografiju i ostalo.



- *Udaranje s četiri prsta* radi u Finderu i svim aplikacijama. Udaranjem s četiri prsta prema lijevo ili desno aktivirate Application Switcher tako da možete kružiti kroz otvorene aplikacije. Udaranje s četiri prsta prema gore ili dolje navodi Exposé da prikaže radnu površinu ili sve otvorene prozore.



Za omogućavanje ili onemogućavanje navedenih pokreta, odaberite Apple (🍏) > Postavke sustava (System Preferences), zatim kliknite Površinu osjetljivu na dodir (Trackpad). Kliknite na polja za potvrdu za uključivanje ili isključivanje pokreta.

## Uporaba MacBook Pro baterije

Kad MagSafe strujni adapter nije spojen, vaš MacBook Pro se napaja pomoću ugrađene baterije. Količina vremena tijekom kojeg možete koristiti vaš MacBook Pro varira ovisno o aplikacijama koje koristite i vanjskim uređajima koji su spojeni na vaš MacBook Pro.

Isključivanjem značajki kao što su AirPort Extreme ili Bluetooth® bežična tehnologija i smanjenje osvjjetljenja zaslona može pomoći održavanju napona baterije, na primjer kad putujete zrakoplovom. Mnoge od vaših postavki sustava automatski su podešene kako bi se optimizirao radni vijek baterije.

Možete odrediti preostali napon baterije tako što ćete pogledati osam indikatora za razinu baterije na lijevoj strani vašeg MacBook Pro računala. Pritisnite tipku koja se nalazi pored indikatora i indikatori se kratko uključe kako bi se prikazao preostali napon baterije.

**Važno:** Ako je samo jedno svjetlo indikatora uključeno, napon baterije je veoma nizak. Ako indikatori ne svijetle, baterija je u potpunosti ispražnjena i MacBook Pro se neće uključiti osim ako spojite strujni adapter. Spojite strujni adapter kako biste omogućili ponovno punjenje baterije. Za više informacija o svjetlima indikatora baterije pogledajte str. 54.

Također možete provjeriti preostali napon baterije tako što ćete pogledati ikonu baterije (🔋) na traci izbornika. Prikazana razina napona baterije temelji se na količini struje koja je preostala u bateriji s aplikacijama, perifernim uređajima i postavkama sustava koje trenutno koristite. Za uštedu baterije zatvorite aplikacije i odspojite periferne uređaje koje ne koristite i prilagodite vaše postavke za štednju energije (Energy Saver). Za više informacija o uštedi baterije i savjete o boljoj učinkovitosti, posjetite [www.apple.com/batteries/notebooks.html](http://www.apple.com/batteries/notebooks.html).

## Punjenje baterije

Kad je spojen strujni adapter koji je isporučen uz vaš MacBook Pro, baterija se puni bez obzira je li računalo uključeno, isključeno ili isključeno u pripravno stanje. Baterija se brže puni ako je računalo isključeno ili u stanju mirovanja.

Baterija u vašem MacBook Pro može se zamijeniti samo kod ovlaštenog servisa tvrtke Apple ili u maloprodajnoj trgovini tvrtke Apple.

## Odgovori na pitanja

Mnogo više informacija o uporabi vašeg MacBook Pro računala dostupno je u izborniku Mac pomoć (Mac Help) na vašem računalu i na internetu na [www.apple.com/support/macbookpro](http://www.apple.com/support/macbookpro).

### Pretraživanje Mac pomoći (Mac Help):

- 1 Kliknite na ikonu Findera u Docku (traka s ikonama duž ruba zaslona).



- 2 Kliknite na izbornik za pomoć na traci izbornika i učinite jedno od sljedećeg:
- a Upišite pitanje ili pojam u polje za pretragu i odaberite temu iz popisa rezultata ili odaberite Prikaži sve rezultate (Show All Results) kako biste vidjeli sve teme.
  - b Odaberite Mac pomoć (Mac Help) za otvaranje prozora Mac pomoći, u kojem možete kliknuti linkove ili unijeti pitanje za pretraživanje.

## Više informacija

Za više informacija o uporabi vašeg MacBook Pro računala, pogledajte sljedeće:

Za dodatne informacije o	Pogledajte
Instaliranje memorije	Poglavlje 3, "Poboljšajte vaš MacBook Pro" na str. 35.
Rješavanje problema na vašem MacBook Pro računalu ako imate problem	Poglavlje 4, "Problemi, pronalaženje rješenja" na str. 49.
Pronalaženje servisa i podrške za vaš MacBook Pro	"Dodatne informacije, servis i podrška" na str. 62. Ili posjetite stranicu za podršku tvrtke Apple na <a href="http://www.apple.com/support/macbookpro">www.apple.com/support/macbookpro</a> .
Uporaba Mac OS X sustava	Mac OS X internetska stranica na <a href="http://www.apple.com/macosx">www.apple.com/macosx</a> . Ili potražite "Mac OS X" u Mac pomoć (Mac Help).
Prijelaz s PC računala na Mac	"Zašto ćete voljeti Mac" na <a href="http://www.apple.com/getamac/whymac">www.apple.com/getamac/whymac</a> .
Uporaba iLife aplikacija	iLife web stranica na <a href="http://www.apple.com/ilife">www.apple.com/ilife</a> . Ili otvorite iLife aplikaciju, otvorite pomoć (Help) za aplikaciju i potom unesite pitanje u polje pretrage.
Promjena postavki sustava	Postavke sustava (System Preferences) odabirom Apple (🍏) > Postavke sustava (System Preferences). Ili potražite "postavke sustava" u Mac pomoći (Mac Help).



Za dodatne informacije o	Pogledajte
Uporaba površine osjetljive na dodir	Mac pomoć (Mac Help) i potražite “trackpad”. Ili, otvorite postavke sustava (System Preferences) i kliknite na Trackpad.
Uporaba FaceTime HD kamere	Mac pomoć (Mac Help) i potražite “kamera”.
Uporaba tipkovnice	Mac pomoć (Mac Help) i potražite “tipkovnica”.
Uporaba AirPort Extreme bežične tehnologije	AirPort podrška na stranici <a href="http://www.apple.com/support/airport">www.apple.com/support/airport</a> . Ili otvorite Mac pomoć (Mac Help) i potražite “AirPort”.
Uporaba Bluetooth bežične tehnologije	Bluetooth podrška na stranici <a href="http://www.apple.com/support/bluetooth">www.apple.com/support/bluetooth</a> . Ili otvorite Bluetooth aplikaciju za razmjenu dokumenata (File Exchange) smještenu u mapi Uslužni programi (Utilities) unutar mape Aplikacije (Applications); odaberite Pomoć (Help) > Bluetooth pomoć (Bluetooth Help).
Održavanje baterije	Mac pomoć (Mac Help) i potražite “baterija”.
Spajanje pisača	Mac pomoć (Mac Help) i potražite “pisač”.
FireWire i USB povezivanje	Mac pomoć (Mac Help) i potražite “FireWire” ili “USB”.
Spajanje na internet	Mac pomoć (Mac Help) i potražite “internet”.
Uporaba Thunderbolt priključnice	Mac pomoć (Mac Help) i potražite “Thunderbolt”.
Spajanje vanjskog zaslona	Mac pomoć (Mac Help) i potražite “priključnica zaslona”.
Front Row	Mac pomoć (Mac Help) i potražite “Front Row”.
Snimanje CD-a ili DVD-a	Mac pomoć (Mac Help) i potražite “snimanje diska”.

Za dodatne informacije o	Pogledajte
Tehnički podaci	Stranica s tehničkim podacima na <a href="https://support.apple.com/specs">support.apple.com/specs</a> . Ili otvorite System Profiler tako što ćete odabrati Apple (🍏) > O ovom Mac računalu (About This Mac) iz trake izbornika i potom kliknite na Više informacija (More Info).
Apple vijesti	Apple web stranica na <a href="https://www.apple.com">www.apple.com</a> .
Preuzimanje softvera	Mac App Store (dostupno u sustavu Mac OS X v10.6.6 ili novijem).
Upute, tehnička podrška i priručnici za Apple proizvode	Apple web stranica za podršku na <a href="https://www.apple.com/support">www.apple.com/support</a> .

# 3

## Poboljšajte vaš MacBook Pro

[www.apple.com/store](https://www.apple.com/store)

Mac pomoč  RAM

U ovom poglavlju pronaći ćete informacije i upute za nadogradnju tvrdog diska i instaliranje dodatne memorije u vaš MacBook Pro.

**UPOZORENJE:** Apple preporuča da zamjenske upravljačke programe i memoriju instalira ovlašteni Apple tehničar. Pogledajte servisne informacije i informacije o podršci koje su došle uz vaše računalo za informacije o kontaktiranju tvrtke Apple radi servisiranja. Ako uslijed pokušaja instaliranja zamjenskog diska ili memorije oštetite vašu opremu, takvo oštećenje nije pokriveno ograničenim jamstvom za vaše računalo.

Bateriju u vašem MacBook Pro računalu ne smije mijenjati korisnik. Ako mislite da je potrebno zamijeniti bateriju, kontaktirajte Apple maloprodajnu trgovinu za zamjenske dijelove ili ovlaštenog pružatelja usluga tvrtke Apple.

## Zamjena tvrdog diska

Možete nadograditi tvrdi disk u vašem MacBook Pro računalu. Kad otvorite stražnje kućište vašeg MacBook Pro računala, tvrdi disk nalazi se pored ugrađene baterije. Zamjenski tvrdi disk treba biti 2,5-inčni disk sa serijskom (SATA) priključnicom.

**Važno:** Apple preporuča da izradite sigurnosnu kopiju podataka na vašem tvrdom disku prije nego što ga uklonite i zamijenite. Tvrtka Apple nije odgovorna za bilo kakvo gubljenje podataka.

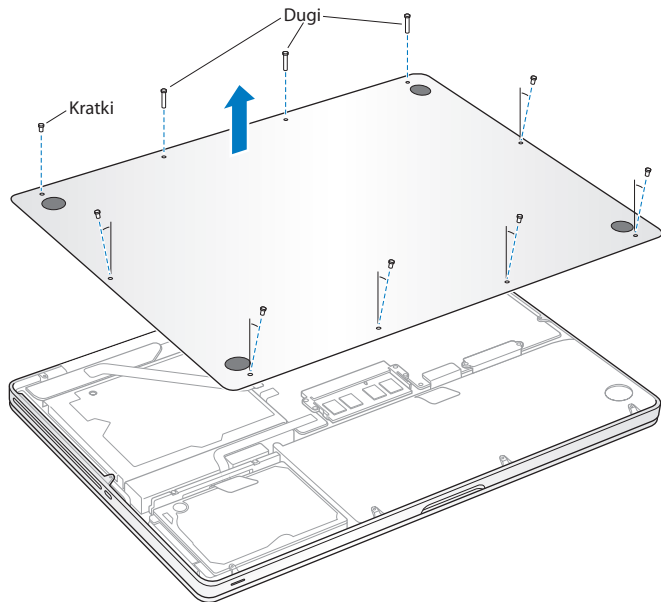
### Zamjena tvrdog diska u vašem MacBook Pro računalu :

- 1 Isključite vaš MacBook Pro. Odspojite mrežni adapter, Ethernet kabel, USB kabele, sigurnosnu bravu i sve druge kabele spojene na MacBook Pro kako biste spriječili oštećenje računala.

**UPOZORENJE:** Unutarnje komponente vašeg MacBook Pro računala mogu se zagrijati. Ako ste koristili vaš MacBook Pro, pričekajte 10 minuta nakon isključivanja kako biste pustili da se unutarnje komponente ohlade prije nastavka.

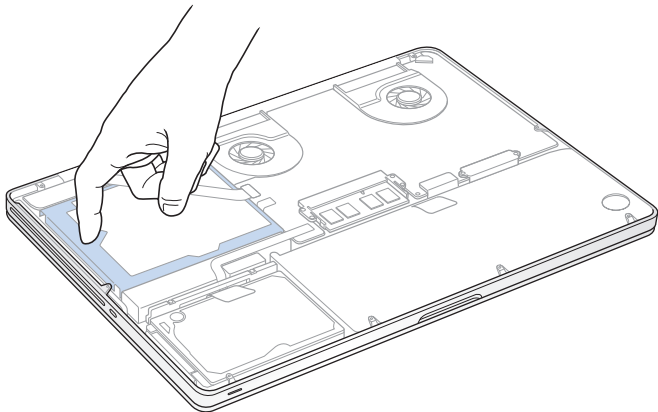
- 2 Preokrenite vaš MacBook Pro i odstranite deset (10) vijaka koji osiguravaju donje kućište. Uklonite kraće vijke na rubovima kao što je prikazano na slici. Podignite kućište i ostavite ga sa strane.

**Važno:** Budući da su vijci različite duljine, obratite pozornost na duljinu vijaka i njihovu lokaciju tako da ih možete pravilno vratiti na mjesto. Stavite ih po strani na sigurno mjesto.

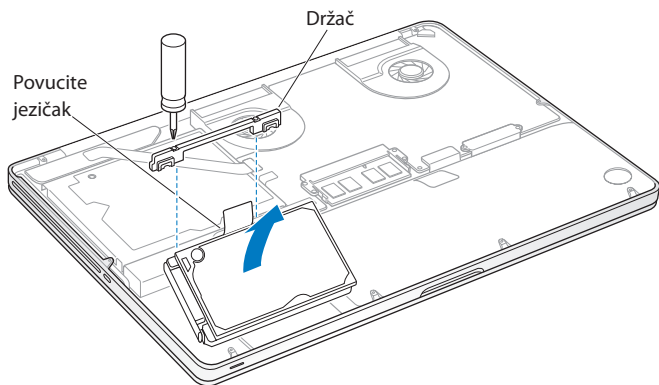


**Važno:** Kad uklonite donje kućište, izlažete osjetljive dijelove računala, koji se mogu oštetiti djelovanjem statičkog elektriciteta.

- 3 Prije dodirivanja sklopa tvrdog diska, ispraznite sav statički elektricitet iz vaše tijela tako da dodirnete metalnu površinu u unutrašnjosti računala.

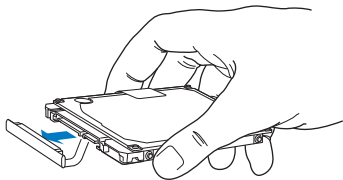


- 4 Locirajte držač na vrhu diska. Pomoću križnog odvijača olabavite dva vijka koja učvršćuju držač. Stavite držač sa strane, na sigurno mjesto.
- 5 Pomoću jezička za povlačenje, nježno nagnite disk.



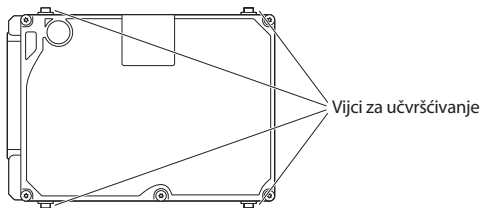


- 6 Držite disk sa strane i nježno povucite priključak na lijevoj strani diska kako biste ga odspojili. Nemojte pritiskati disk prstima i izbjegavajte dodirivanje sklopova na donjoj strani diska.



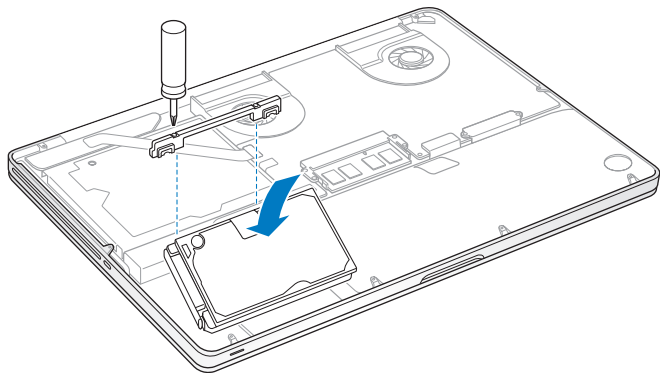
Priključnica je spojena na kabel i ostaje u ležištu tvrdog diska.

**Važno:** Na stranama vašeg tvrdog diska nalaze se četiri (4) montažna vijka. Ako vaš zamjenski disk ne uključuje montažne vijke, odstranite vijke s vašeg starog diska i montirajte ih na zamjenski disk prije instaliranja.



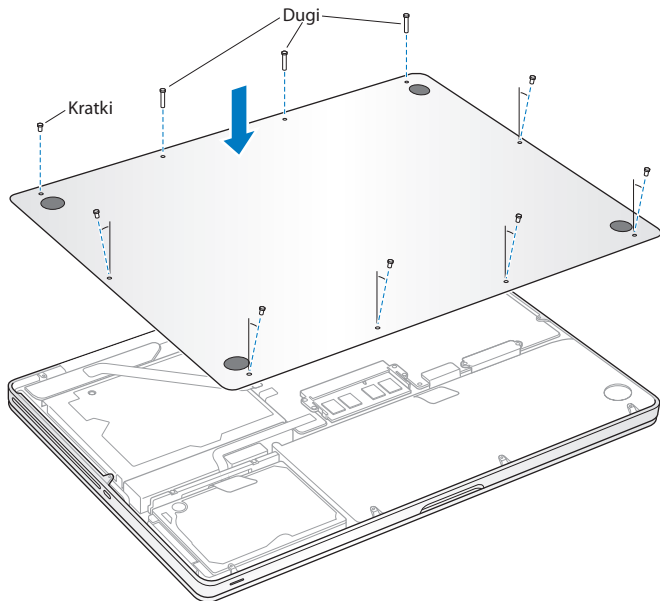
- 7 Spojite priključak lijevu stranu zamjenskog diska.

- 8 Umetnite zamjenski disk pod kutom, pazeći da montažni vijci budu pravilno poravnati.



- 9 Vratite držač i zategnite vijke.

- 10** Vratite donje kućište. Vratite i zategnite deset vijaka koje ste uklonili u koraku 2 na njihova ispravna mjesta, pazeći da umetnete kraće vijke na rubove kao što je prikazano na slici.



Za više informacija o instaliranju sustava Mac OS X i srodnih aplikacija, pogledajte "Ponovno instaliranje softvera koji je ispučen uz vaš MacBook Pro" na str. 60.

## Instaliranje dodatne memorije

Vaše računalo ima dva utora za memoriju kojima pristupate uklanjanjem donjeg kućišta. Vaš MacBook Pro se isporučuje s instaliranih minimalno 4 gigabajta (GB) memorije sa sinkrono dinamičkim slučajnim pristupom (SDRAM) s 1333 MHz dvostruko većim odazivom podataka (DDR3). Svaki utor memorije može prihvatiti SDRAM modul koji zadovoljava sljedeće specifikacije:

- Double Data Rate Small Outline Dual Inline Memory Module (DDR3) format
- 30 mm
- 204-pinski
- 2 GB ili 4 GB
- PC3-10600S DDR3 1333 MHz tip RAM

Možete dodati dva memorijska modula od 4 GB za maksimalno 8 GB memorije. Za optimalnu učinkovitost popunite oba utora memorije i instalirajte identični memorijski modul u svaki utor.

### Instaliranje memorije u vaš MacBook Pro:

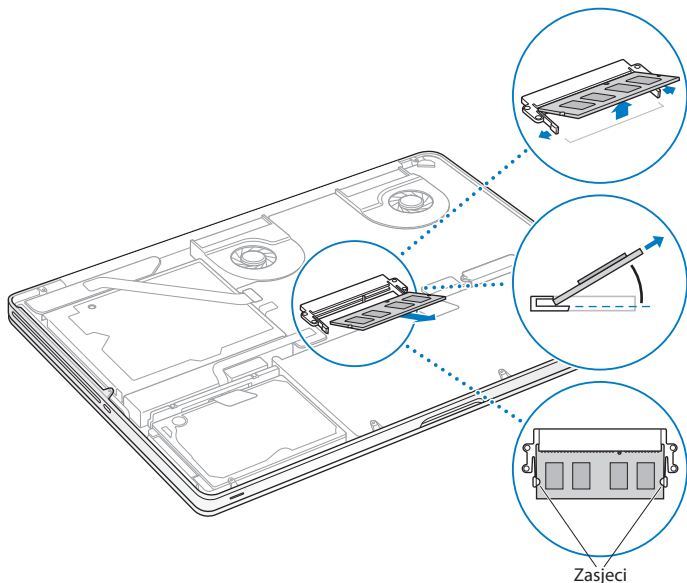
- 1 Za uklanjanje donjeg kućišta, slijedite korake 1 i 2, počevši na str. 37.

**Važno:** Kad uklonite donje kućište, izlažete osjetljive dijelove računala, koji se mogu oštetiti djelovanjem statičkog elektriciteta.

- 2 Prije dodirivanja sklopa memorije, ispraznite sav statički elektricitet iz vaše tijela tako da dodirnete metalnu površinu u unutrašnjosti računala.

- 3 Gurnite poluge sa strane memorijskog modula prema van kako biste oslobodili modul iz utora memorijske kartice.

Memorija iskače pod kutom. Prije uklanjanja, uvjerite se da vidite polukružne zasjeka. Ako to nije slučaj, ponovno pokušajte gurnuti poluge prema van.



4 Držite memorijski modul za zasjeke i izvucite ga iz utora.

5 Izvadite drugi memorijski modul.

**Važno:** Držite memorijske module za njihove rubove i nemojte dodirivati zlatne priključke.

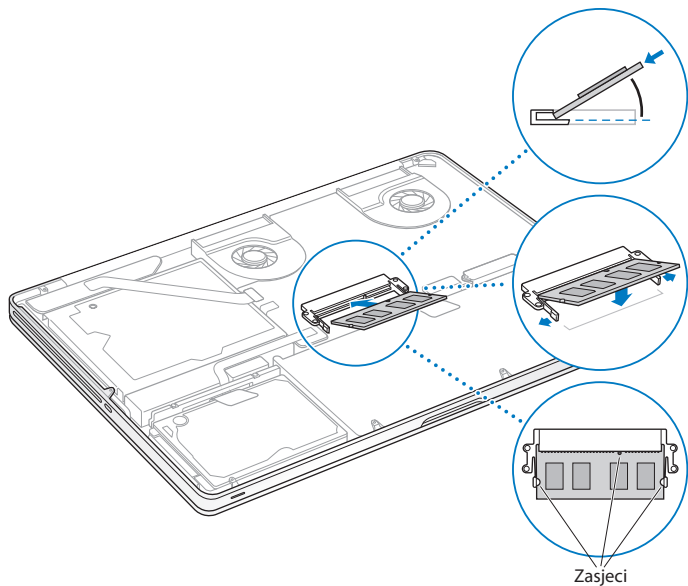
6 Umetnite novi memorijski modul u utor:

**a** Poravnajte zasjek na zlatnom rubu modula sa zasjekom u donjem memorijskom utoru.

**b** Nagnite karticu i gurnite memoriju u utor.

**c** Uz uporabu dva prsta gurnite memorijski modul prema dolje uz čvrst i ravnomjeran pritisak. Trebate čuti zvuk uklapanja kad je memorija umetnuta ispravno.

**d** Ponovite isti postupak pri instaliranju dodatnog memorijskog modula u gornji utor. Pritisnite modul kako biste se uvjerali da je poravnat.



7 Slijedite upute za zamjenu donjeg kućišta u koraku 10 na str. 43.

## Kako se uvjeriti da vaš MacBook Pro prepoznaje novu memoriju

Nakon instaliranja dodatne memorije u vaš MacBook Pro, provjerite prepoznaje li računalo novu memoriju.

### Provjera memorije računala:

- 1 Uključite vaše MacBook Pro računalo.
- 2 Kad ugledate Mac OS X radnu površinu, odaberite Apple (🍏) iz trake izbornika i zatim odaberite "O ovom Mac računalu" (About This Mac).

Za detaljan prikaz količine memorije koja je instalirana na vaše računalo, otvorite System Profiler tako što ćete kliknuti na Više informacija (More Info) i potom kliknite na memoriju (Memory).

Ako vaš MacBook Pro ne prepozna memoriju ili se ne pokrene ispravno, provjerite je li instalirana memorija kompatibilna s vašim MacBook Pro računalom i je li ispravno instalirana.



# 4

## Problemi, pronalaženje rješenja

[www.apple.com/support](http://www.apple.com/support)

Mac pomoć  pomoć

Povremeno može doći do problema tijekom rada s vašim MacBook Pro računalom. Pročitajte savjete za rješavanje problema kako biste uklonili eventualne probleme. Više informacija o rješavanju problema možete pronaći u izborniku Mac pomoći (Mac Help) i na MacBook Pro web stranici za podršku na [www.apple.com/support/macbookpro](http://www.apple.com/support/macbookpro).

Ako se susretete s problemom tijekom rada s vašim MacBook Pro računalom, obično postoji jednostavno i brzo rješenje. Razmislite o stanju koje je dovelo do problema. Pravljenje zabilježki o stvarima koje ste učinili prije nego što se problem pojavio pomoći će vam suziti izbor mogućih problema i pomoći u traženju potrebnih odgovora. Stvari koje treba približiti uključuju:

- Aplikacije koje ste koristili kad se problem pojavio. Problemi koji se pojavljuju samo sa određenim aplikacijama mogu ukazivati na to da aplikacija nije kompatibilna s verzijom Mac OS sustava koja je instalirana na vaše računalo.
- Svaki novi softver koji ste instalirali, posebice softveri koji su dodali stavke u mapu Sustav.
- Svaki novi hardver koji ste instalirali kao što su dodatna memorija ili periferije.

## Problemi koji vam onemogućavaju korištenje MacBook Pro računala

### Ako MacBook Pro ne reagira ili ako se pokazivač miša ne pokreće

U rijetkim slučajevima aplikacija se može "zamrznuti" na zaslonu. Mac OS X osigurava način za izlaz iz zamrznute aplikacije bez ponovnog pokretanja računala.

### Za prisilni izlaz iz aplikacije:

- 1 Pritisnite Command (⌘)-Option-Esc ili odaberite Apple (🍏) > Prisilno zatvori (Force Quit) u traci s izbornicima.  
Pojavljuje se dijalog za prisilni izlaz iz aplikacije s odabranom aplikacijom.
- 2 Kliknite na Prisilno zatvori (Force Quit).

Aplikacija se isključuje, a sve druge aplikacije ostaju otvorene.

Ako je potrebno, možete ponovno pokrenuti Finder iz ovog polja dijaloga.

Potom snimite svoj rad u bilo kojoj otvorenoj aplikaciji i ponovno pokrenite računalo kako biste se uvjerali da je problem u potpunosti riješen.

Ako se ovaj problem često pojavljuje, izaberite Pomoć (Help) > Mac pomoć (Mac Help) iz trake izbornika na vrhu zaslona. Potražite riječ "zamrznuto" ("freeze") kako biste dobili informacije o situacijama kad je računalo zamrznuto ili kad ne reagira.

Ako se problem pojavljuje samo kad se koristi određena aplikacija, provjerite to s proizvođačem aplikacije kako biste vidjeli je li kompatibilna s vašim računalom. Za ostvarivanje korisničke podrške i kontakt informacije za softver koji je isporučen s vašim MacBook Pro računalom, posjetite [www.apple.com/guide](http://www.apple.com/guide).

Ako znate da je aplikacija kompatibilna, možda trebate ponovno instalirati softver sustava računala. Pogledajte “Ponovno instaliranje softvera koji je isporučen uz vaš MacBook Pro” na str. 60.

**Ako se vaš MacBook Pro zamrzne tijekom pokretanja ili ako vidite trepereći upitnik ili ako je zaslon taman i indikator za stanje mirovanja trajno svijetli (nije u stanju mirovanja)**

Trepereći upitnik obično znači da računalo ne može pronaći softver sustava na tvrdom disku ili bilo kojem disku priključenom na to računalo.

- Pričekajte nekoliko sekundi. Ako se računalo ne pokrene, isključite ga tako što ćete pritisnuti i držati tipku napajanja (⏻) u trajanju od oko 8 do 10 sekundi. Isključite sve vanjske periferije i pokušajte ponovno pokrenuti pritiskom na tipku napajanja (⏻) dok držite pritisnutu tipku Option. Kad se vaše računalo pokrene, kliknite na ikonu tvrdog diska i potom kliknite na desnu strelicu. Nakon pokretanja računala otvorite postavke sustava (System Preferences) i kliknite na pokretački disk (Startup Disk). Izaberite lokalnu Mac OS X mapu sustava.
- Ako to ne uspije, pokušajte koristiti uslužni program diska (Disk Utility) kako biste popravili disk:
  - Umetnite *Mac OS X instalacijski DVD* u vaše računalo.
  - Ponovno uključite vaše računalo i držite pritisnutu tipku C tijekom pokretanja.
  - Kad se prikaže upit, unesite željeni jezik.
  - Kad se prikaže sljedeći zaslon, odaberite uslužni program diska (Disk Utility) iz izbornika Uslužni programi (Utilities) u traci s izbornicima. Kad je Disk Utility otvoren, slijedite upute u okviru za prvu pomoć (First Aid) kako biste vidjeli može li Disk Utility popraviti disk.

Ako uporaba uslužnog programa diska ne pomaže, možda trebate ponovno instalirati softver sustava vašeg računala. Pogledajte “Ponovno instaliranje softvera koji je isporučen uz vaš MacBook Pro” na str. 60.

### **Ako se vaš MacBook Pro ne uključi ili ne pokrene**

Pokušajte sljedeće prijedloge po redu dok se vaše računalo ne uključi:

- Uvjerite se da je strujni adapter priključen na računalo i u ispravnu strujnu utičnicu. Uvjerite se da koristite 85W MagSafe strujni adapter koji je isporučen uz vaš MacBook Pro. Ako strujni adapter prestane puniti i indikator na MagSafe priključku ne svijetli kad spojite strujni kabel, pokušajte odspojiti i ponovno spojiti struni kabel kako biste ga namjestili ili isprobajte neku drugu zidnu utičnicu.
- Provjerite treba li ponovno napuniti bateriju. Pritisnite malu tipku na lijevoj strani na vašem računalu. Trebate vidjeti jedno do osam svjetala koja ukazuju na razinu punjenja baterije. Ako svijetli samo jedan indikator, spojite vaš strujni adapter kako biste napunili bateriju. Za više informacija o indikatorima baterije pogledajte str. 54.
- Ako je problem i dalje prisutan, resetirajte MacBook Pro upravljanje napajanjem tako da odspojite strujni adapter i zadržite pritisnutu tipku napajanja (⏻) na najmanje 5 sekundi.
- Ako ste nedavno instalirali dodatnu memoriju, uvjerite se da je ispravno instalirana i da je kompatibilna s vašim računalom. Provjerite je li pokretanje računala moguće uz uklanjanje i ponovno instaliranje stare memorije (vidjeti str. 44).
- Pritisnite tipku napajanja (⏻) i u isto vrijeme držite pritisnute tipke Command (⌘), Option, P i R dok ne začujete zvuk pokretanja po drugi put za resetiranje parametara RAM (PRAM).

- Ako još uvijek ne možete uključiti vaš MacBook Pro, pogledajte “Dodatne informacije, servis i podrška” na str. 62 za više informacija o kontaktiranju tvrtke Apple radi servisiranja.

### **Ako zaslon iznenada postane crn ili ako se vaš MacBook Pro zamrzne**

Pokušajte ponovno uključiti vaš MacBook Pro.

- 1 Isključite sve uređaje koji su spojeni na vaš MacBook Pro, osim strujnog adaptera.
- 2 Pritisnite tipku napajanja (⏻) kako biste ponovno pokrenuli sustav.
- 3 Pustite da se baterija napuni najmanje 10% prije priključivanja bilo kakvog vanjskog uređaja i nastavljanja s radom.

Za prikaz razine napunjenosti baterije, kliknite statusnu ikonu baterije (🔋) u traci s izbornicima.

Zaslon se također može zatamniti ako je podešena značajka uštede energije prilikom korištenja baterije.

### **Ako pritisnete tipku baterije i svi indikatori baterije pet puta brzo zatrepere**

Potrebno je zamijeniti vašu bateriju. Kontaktirajte maloprodajnu trgovinu tvrtke Apple ili ovlaštenog pružatelja usluga tvrtke Apple (AASP).

### **Ako pritisnete tipku baterije i svjetla indikatora baterije trepere slijeva prema desno a potom zdesna prema lijevo, pet puta u nizu**

Vaša baterija nije prepoznata. Kontaktirajte maloprodajnu trgovinu tvrtke Apple ili ovlaštenog pružatelja usluga tvrtke Apple.

### **Ako zaboravite vašu lozinku**

Možete resetirati vašu lozinku za administratora i lozinke za sve druge račune.

- 1 Umetnite *Mac OS X instalacijski DVD*. Potom ponovno pokrenite vaše računalo i držite pritisnutu tipku C prilikom pokretanja.
- 2 Kad se prikaže upit, unesite željeni jezik.
- 3 Kad se prikaže sljedeći zaslon, odaberite opciju resetiranja lozinke (Reset Password) iz izbornika Uslužni programi (Utilities) u traci s izbornicima. Slijedite upute na zaslonu.

### **Ako imate problema s izbacivanjem diska**

Zatvorite sve aplikacije koje možda koriste disk i pokušajte ponovno. Ako to ne riješi problem, ponovno pokrenite računalo i potom odmah pritisnite i držite tipku površine osjetljive na dodir.

## **Uporaba Apple testa za hardver**

Ako smatrate da postoji problem s MacBook Pro hardverom, možete koristiti aplikaciju Apple Hardware Test kako biste odredili postoji li problem s nekom od računalnih komponenti kao što je memorija ili procesor.

### **Za uporabu Apple testa za hardver:**

- 1 Odspojite sve vanjske uređaje iz vašeg računala osim strujnog adaptera.  
Ako imate spojen Ethernet kabel, odspojite ga.
- 2 Ponovno uključite vaše računalo i držite pritisnutu tipku D tijekom pokretanja.
- 3 Kad se pojavi zaslon Apple testa za hardver (Apple Hardware Test), odaberite jezik za vašu lokaciju.
- 4 Pritisnite tipku Return ili kliknite tipku s desnom strelicom.
- 5 Kad se pojavi glavni zaslon Apple testa za hardver (nakon otprilike 45 sekundi), slijedite upute na zaslonu.

- 6 Ako Apple test za hardver otkrije problem, prikazuje se kôd pogreške. Prije traženja korisničke podrške, zabilježite kôd pogreške. Ako Apple test za hardver ne otkrije pogrešku u hardveru, problem može biti povezan sa softverom.

Ako ovaj postupak ne djeluje, za korištenje Apple testa za hardver možete umetnuti DVD za instalaciju aplikacija i zadržati pritisnutu tipku D.

## Problemi s vašom internet vezom

Vaš MacBook Pro sadrži Asistenta za podešavanje mreže (Network Setup Assistant) kako bi vam pomogao pri podešavanju internet veze. Otvorite Postavke sustava (System Preferences) i kliknite na mrežu (Network). Kliknite na tipku za pomoć "Assist me" kako biste otvorili Network Setup Assistant.

Ako imate poteškoće s vašom internet vezom, možete pokušati korake u ovom odjeljku za vašu vrstu veze ili možete koristiti dijagnostiku mreže (Network Diagnostics).

### Uporaba značajke Network Diagnostics:

- 1 Odaberite Apple (🍏) > Postavke sustava (System Preferences).
- 2 Kliknite na mrežu (Network) a potom kliknite na "Assist me".
- 3 Kliknite na dijagnostiku (Diagnostics) kako biste otvorili dijagnostiku mreže (Network Diagnostics).
- 4 Slijedite upute na zaslону.



Ako Network Diagnostics ne može riješiti problem, možda postoji problem s davateljem internet usluga (ISP) s kojim se pokušavate povezati, s vanjskim uređajem koji koristite za povezivanje na vaš ISP ili sa poslužiteljem kojem pokušavate pristupiti. Možete pokušati sljedeće korake.

### **Kabelski modem, DSL modem i LAN povezivanje na internet**

Provjerite jesu li svi kabeli modema čvrsto spojeni, uključujući strujni kabel modema, kabel od modema do računala i kabel od modema do zidne utičnice. Također provjerite kabele i opskrbu strujom prema Ethernet utičnici i ruteru.

### **Isključite i uključite modem i resetirajte hardver modema**

Isključite vaš DSL ili kabelski modem u trajanju od nekoliko minuta i potom ga ponovno uključite. Neki ISP preporučuju da isključite strujni kabel modema. Ako vaš modem ima tipku za resetiranje, možete je pritisnuti prije ili nakon što uključite i isključite napajanje.

**Važno:** Upute koje se odnose na modeme ne primjenjuju se na LAN korisnike. LAN korisnici mogu imati utičnice, prekidače, rutere ili spojne utikače koje DSL korisnici i korisnici kabelskog modema nemaju. LAN korisnici trebaju kontaktirati svog mrežnog administratora a ne ISP.

### **PPPoE veze**

Ako niste u mogućnosti spojiti se na vašeg davatelja internet usluga uz uporabu PPPoE (Point to Point Protocol over Ethernet), uvjerite se da ste unijeli ispravne informacije u postavke mreže (Network preferences).

### **Provjera mrežnih postavki:**

- 1 Odaberite Apple (🍏) > Postavke sustava (System Preferences).
- 2 Kliknite na mrežu (Network).

- 3 Kliknite na Add (+) na dnu popisa usluga za mrežno povezivanje i izaberite PPPoE iz skočnog izbornika sučelja.
- 4 Izaberite sučelje za PPPoE uslugu iz Ethernet skočnog izbornika. Izaberite Ethernet ako se spajate na žičnu mrežu ili AirPort ako se spajate na bežičnu mrežu.
- 5 Unesite informacije koje ste dobili od vašeg pružatelja usluga kao što je naziv računa, lozinka i PPPoE servisni naziv (ako vaš pružatelj usluga to zahtijeva).
- 6 Kliknite na Primijeni (Apply) kako biste aktivirali postavke.

### **Mrežna povezivanja**

Provjerite je li Ethernet kabel spojen na vaš MacBook Pro i na mrežu. Provjerite kabele i opskrbu strujom prema vašoj Ethernet utičnici i ruteru.

Ako imate dva ili više računala koji pokušavaju dijeliti internet vezu, uvjerite se da je vaša mreža instalirana ispravno. Trebate znati opskrbljuje li vaš ISP samo jednu IP adresu ili više IP adresa, po jednu za svako računalo.

Ako je u pitanju samo jedna IP adresa, onda morate imati ruter koji je u stanju dijeliti vezu, također poznat kao prijevod mrežne adrese (NAT) ili "IP skrivanje". Za informacije o podešavanju, pogledajte dokumentaciju koja je isporučena uz vaš ruter ili pitajte osobu koja je instalirala mrežu. AirPort bazna stanica može se koristiti za razmjenu jedne IP adrese između više računala. Za informacije o uporabi AirPort bazne stanice pogledajte Mac pomoć (Mac Help) ili posjetite AirPort internet stranicu na [www.apple.com/support/airport](http://www.apple.com/support/airport).

Ako ne možete riješiti problem uz ove korake, kontaktirajte vašeg ISP administratora za mrežu.

## Problemi s AirPort Extreme bežičnom komunikacijom

Ako imate problem s uporabom AirPort Extreme bežične komunikacije

- Uvjerite se da računalo ili mreža na koju se pokušavate spojiti rade i da imaju bežični pristup.
- Uvjerite se da ste pravilno konfigurirali softver sukladno uputama koje su isporučene uz vašu baznu stanicu.
- Uvjerite se da je MacBook Pro unutar dometa antene drugog računala ili točke pristupa mreži. Elektronički uređaji ili metalne strukture koji se nalaze u blizini mogu utjecati na bežičnu komunikaciju i smanjiti taj domet. Premještanje ili rotiranje računala može poboljšati prijam.
- Provjerite AirPort (📶) ikonu statusa u traci izbornika. Pojavljuju se do četiri trake, ukazujući na jačinu signala. Ako ne vidite trake, pokušajte promijeniti svoju lokaciju.
- Pogledajte AirPort Help (izaberite pomoć (Help) > Mac pomoć (Mac Help) i potom izaberite medijateku (Library) > AirPort pomoć (AirPort Help) iz trake izbornika. Također za više informacija pogledajte upute koje su isporučene uz bežični uređaj.

## Ažuriranje vašeg softvera

Možete se spojiti na internet i automatski preuzeti i instalirati posljednje besplatne verzije softvera, upravljačke programe i ostala poboljšanja iz tvrtke Apple.

Kad ste spojeni na internet, ažuriranje softvera provjera ima li ikakvih novih ažuriranja dostupnih za vaše računalo. Možete podesiti vaš MacBook Pro da provjerava ažuriranja periodično i potom možete preuzeti i instalirati ažurirani softver.

### Za traženje ažuriranog softvera:

- 1 Odaberite Apple (🍏) > Postavke sustava (System Preferences).
- 2 Kliknite na ikonu za ažuriranje softvera (Software Update) i slijedite upute na zaslonu.
  - Za više informacija potražite “Software Update” u Mac Help.
  - Za najnovije informacije o Mac OS X sustavu posjetite [www.apple.com/macosx](http://www.apple.com/macosx).

## Ponovno instaliranje softvera koji je isporučen uz vaš MacBook Pro

Koristite diskove za instaliranje softvera koji su isporučeni uz MacBook Pro kako biste ponovno instalirali Mac OS X i sve aplikacije koje su isporučene uz vaše računalo. Nemojte pokušati instalirati raniju verziju Mac OS X sustava na vaše računalo.

Možete instalirati Mac OS X bez brisanja sadržaja odredišnog diska, čime se čuvaju postojeće datoteke i postavke ili prvo možete obrisati disk, uslijed čega se brišu svi podaci i računalo je spremno za reinstalaciju Mac OS X sustava i aplikacija.

**Važno:** Tvrtka Apple preporučuje da napravite kopiju vaših podataka na tvrdom disku prije ponovnog instaliranja softvera. Tvrtka Apple nije odgovorna za bilo kakvo gubljenje podataka.

### Instaliranje Mac OS X sustava

#### Za instaliranje Mac OS X sustava:

- 1 Napravite kopiju važnih datoteka.
- 2 Umetnite *Mac OS X instalacijski DVD* koji je isporučen uz vaše računalo.
- 3 Dvaput kliknite Instaliraj Mac OS X (Install Mac OS X).
- 4 Slijedite upute na zaslonu.

**Napomena:** Za obnavljanje sustava Mac OS X na tvorničke postavke na MacBook Pro računalu, prvo morate obrisati disk na koji ga želite instalirati. To možete napraviti tijekom instalacije koristeći Disk Utility. Pojediniosti potražite u bazi znanja (Knowledge Base) na [support.apple.com/kb/ht3910](http://support.apple.com/kb/ht3910).

- 5 Kad je instaliranje završeno, kliknite na “Restart” kako biste ponovno pokrenuli vaše računalo.
- 6 Slijedite upute u “Setup Assistant” za instaliranje vašeg korisničkog računala.

Obrišete li tijekom instalacije tvrdi disk, potrebno je reinstalirati aplikacije. Pogledajte sljedeći odjeljak.

### Reinstalacija aplikacija

Ako ste uslijed reinstalacije sustava Mac OS X obrisali sadržaj tvrdog diska, morate reinstalirati i aplikacije isporučene uz MacBook Pro, primjerice, iLife aplikacije.

**Za instaliranje aplikacija koje su isporučene uz MacBook Pro:**

- 1 Napravite kopiju važnih datoteka.
- 2 Umetnite *instalacijski DVD za aplikacije* koji je ispučen uz MacBook Pro.
- 3 Dvput kliknite na Install Bundled Software.
- 4 Slijedite upute na zaslonu.
- 5 Kad je instaliranje završeno, kliknite na “Close”.

## Uporaba Uslužnog programa diska (Disk Utility)

Disk Utility možete koristiti za popravljanje, provjeru ili brisanje tvrdog diska MacBook Pro računala.

### Uporaba Uslužnog programa diska (Disk Utility):

- 1 Umetnite *Mac OS X instalacijski DVD* koji je isporučen uz vaše računalo.
- 2 Dvapat kliknite Instaliraj Mac OS X (Install Mac OS X).
- 3 Nakon odabira jezika, odaberite Uslužni programi (Utilities) > Open Disk Utility i zatim slijedite upute u prvoj pomoći (First Aid) kako biste vidjeli može li Disk Utility popraviti disk.
- 4 Zatvorite Mac OS X Installer.

Ako Disk Utility ne pomaže, pokušajte reinstalirati sistemski softver MacBook Pro računala. Pogledajte “Ponovno instaliranje softvera koji je isporučen uz vaš MacBook Pro” na str. 60.

## Dodatne informacije, servis i podrška

Vaš MacBook Pro ne sadrži dijelove koje bi korisnik mogao sâm popraviti, osim zamjene tvrdog diska i memorije. Ako je vašem računalu potreban servis, obratite se tvrtki Apple ili odnesite vaš MacBook Pro ovlaštenom Apple servisu. Možete saznati više informacija o MacBook Pro računalu putem online izvora, pomoći na zaslonu, System Profiler ili Apple testa za hardver.

## Online izvori

Za online servisiranje i informacije o podršci posjetite [www.apple.com/support](http://www.apple.com/support). Izaberite vašu zemlju iz skočnog izbornika. Možete pretražiti AppleCare bazu znanja, provjeriti ažuriranja softvera ili dobiti pomoć s foruma tvrtke Apple. Potražite najnovije informacije o proizvodu na [www.apple.com/support/macbookpro](http://www.apple.com/support/macbookpro).

## Pomoć na zaslonu

Možete potražiti odgovore na vaša pitanja, kao i upute i informacije o rješavanju problema u Mac pomoći (Mac Help). Izaberite Pomoć (Help) > Mac pomoć (Mac Help).

## Profil sustava (System Profiler)

Za učitavanje informacija o vašem MacBook Pro računalu, upotrijebite Profil sustava (System Profiler). Profil sustava prikazuje instalirani hardver i softver, serijski broj i verziju operativnog sustava, instaliranu memoriju, itd. Za otvaranje aplikacije System Profiler, izaberite Apple (🍏) > O ovom Mac računalu (About This Mac) iz trake izbornika i potom kliknite na Više informacija (More Info).

## AppleCare servis i podrška

Vaš MacBook Pro dolazi s tehničkom podrškom od 90 dana i jednogodišnjim jamstvom za popravke hardvera u maloprodajnoj trgovini tvrtke Apple ili u ovlaštenom servisnom centru tvrtke Apple kao što je ovlašteni Apple servis. Možete proširiti pokrivanje kupnjom AppleCare plana zaštite. Za informacije posjetite [www.apple.com/support/products](http://www.apple.com/support/products) ili internetsku stranicu za vašu zemlju koja je navedena u nastavku.

Ako vam je potrebna pomoć, AppleCare predstavnici za podršku putem telefona mogu vam pomoći s instaliranjem i otvaranjem aplikacija, kao i s rješavanjem manjih problema. Pozovite broj telefona centra za podršku koji vam je najbliži (prvih 90 dana je besplatno). Pripremite podatke o datumu kupnje i serijskom broju vašeg MacBook Pro računala kad zovete telefonom.

**Napomena:** Vaših 90 dana besplatne telefonske podrške počinje s danom kupnje. Možda ćete morati platiti telefonske pozive.

Zemlja	Telefon	Web stranica
United States	1-800-275-2273	<a href="http://www.apple.com/support">www.apple.com/support</a>
Australia	(61) 1-300-321-456	<a href="http://www.apple.com/au/support">www.apple.com/au/support</a>
Canada (English) (French)	1-800-263-3394	<a href="http://www.apple.com/ca/support">www.apple.com/ca/support</a> <a href="http://www.apple.com/ca/fr/support">www.apple.com/ca/fr/support</a>
Ireland	(353) 1850 946 191	<a href="http://www.apple.com/ie/support">www.apple.com/ie/support</a>
New Zealand	00800-7666-7666	<a href="http://www.apple.com/nz/support">www.apple.com/nz/support</a>
United Kingdom	(44) 0844 209 0611	<a href="http://www.apple.com/uk/support">www.apple.com/uk/support</a>

Brojevi telefona predmet su izmjena i moguće je da ćete morati za platiti lokalne i državne telefonske pozive. Potpuni popis je dostupan na internetu:

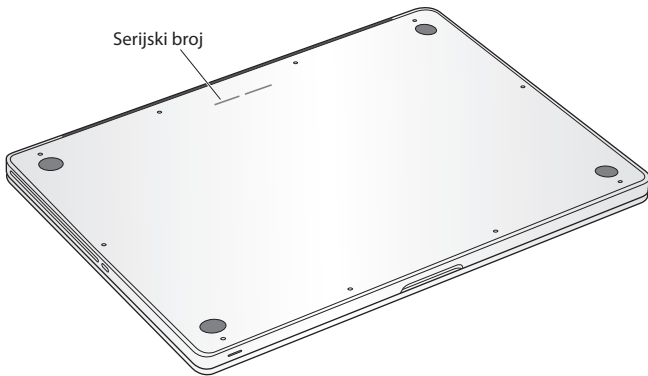
[www.apple.com/support/contact/phone\\_contacts.html](http://www.apple.com/support/contact/phone_contacts.html)



## Lociranje serijskog broja vašeg proizvoda

Koristite jednu od sljedećih metoda kako biste pronašli serijski broj vašeg računala:

- Okrenite MacBook Pro. Serijski broj je ugraviran u kućište u blizini mjesta preklapanja.



- Odaberite Apple (🍏) > O ovom Mac računalu (About This Mac). Kliknite broj verzije ispod riječi "Mac OS X" za cikličku izmjenu broja verzije Mac OS X sustava, verzije izdanja i serijskog broja.
- Kliknite na ikonu Findera i otvorite /Applications/Utilities/System Profiler. U prozoru Contents, kliknite na Hardware.



# 5

Posljednje, ali ne najmanje  
važno

[www.apple.com/environment](http://www.apple.com/environment)

Mac pomoć  ergonomija

Radi vaše osobne sigurnosti i sigurnosti vaše opreme te za udobniji rad, slijedite ova pravila za rukovanje i čišćenje vašeg MacBook Pro računala. Držite ove upute na pristupačnom mjestu za slučaj da zatrebaju vama ili drugima.

**OBAVIJEST:** Nepropisno skladištenje ili uporaba vašeg računala mogu poništiti jamstvo proizvođača.

## Važne sigurnosne informacije

**UPOZORENJE:** Nepridržavanje ovih sigurnosnih uputa može rezultirati požarom, strujnim udarom ili drugim ozljedama ili oštećenjima.

**Ugrađena baterija** Nemojte vaditi bateriju iz vašeg MacBook Pro računala. Bateriju smije mijenjati samo ovlašteni Apple servis. Prekinite uporabu vašeg MacBook Pro računala ukoliko pretrpi pad ili izgleda slomljeno, savijeno, izobličeno ili oštećeno. Nemojte izlagati MacBook Pro izvorima topline, kao što su radijatori ili kamini, gdje temperatura može biti viša od 100°C.

**Pravilno rukovanje** Dno vašeg MacBook Pro računala može postati veoma vruće tijekom normalne uporabe. MacBook Pro je usklađen s ograničenjem temperature kućišta, prema međunarodnom standardu za sigurnost informatičke opreme (IEC 60950-1).

Za sigurnu uporabu računala i smanjenje mogućnosti ozljeda povezanih s toplinom, slijedite ove smjernice:

- Postavite vaš MacBook Pro na stabilnu radnu površinu koja omogućuje odgovarajuću cirkulaciju zraka ispod i oko računala.
- Nemojte koristiti MacBook Pro na jastuku, deki ili drugim mekim materijalima jer ti materijali mogu blokirati ventilacijske otvore.
- Nikad ne postavljajte ništa preko tipkovnice MacBook Pro računala.
- Nikad ne gurajte predmete u otvore za ventilaciju.
- Ako se vaš MacBook Pro nalazi na vašem koljenu i postane neugodno topao, maknite ga s koljena i postavite na stabilnu radnu površinu.

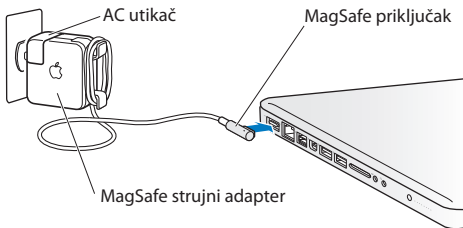
**Voda i vlažna mjesta** Držite vaš MacBook Pro podalje od izvora tekućina kao što su pića, umivaonici, kade, tuš-kabine itd. Zaštitite vaš MacBook Pro od vlage ili vlažnog vremena kao što je kiša, snijeg ili magla.

**85W MagSafe strujni adapter** Koristite samo strujni adapter koji je isporučen s vašim MacBook Pro računalom ili strujni adapter koji je odobrila tvrtka Apple a koji je kompatibilan s ovim proizvodom. Uvjerite se da su AC utikač ili AC strujni kabel u potpunosti umetnuti u strujni adapter prije spajanja adaptera na zidnu utičnicu.

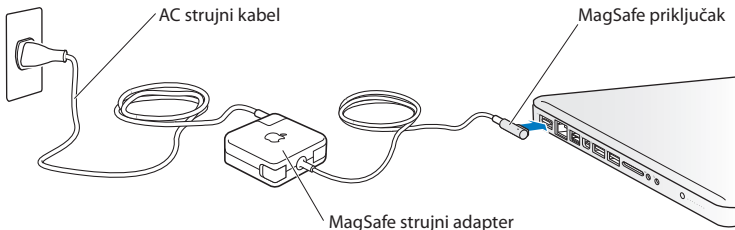
Strujni adapter može postati vrlo topao tijekom normalne uporabe. MagSafe strujni adapter je usklađen s ograničenjem temperature kućišta, prema međunarodnom standardu za sigurnost informatičke opreme (IEC 60950-1).

Za smanjenje opasnosti od pregrijavanja strujnog adaptera ili ozljeda povezanih s toplinom, učinite bilo koje od navedenog:

- Spojite strujni adapter izravno na strujni utičnicu.



- Koristite li strujni kabel, stavite strujni adapter na stol ili pod, na mjesto koje je dobro prozračeno.



Odspojite strujni adapter i odspojite sve druge kabele ako je prisutno bilo koje od sljedećih stanja:

- Želite dodati memoriju ili nadograditi tvrdi disk.
- Želite očistiti kućište (koristite samo preporučene postupke opisane na str. 74).
- Strujni kabel ili utikač su pohabani ili na drugi način oštećeni.
- Vaš MacBook Pro ili strujni adapter su bili izloženi kiši, prekomjernoj vlazi ili je u kućište dospjela tekućina.
- Vaš MacBook Pro ili strujni adapter su ispali, kućište je oštećeno ili sumnjate da je potrebno servisiranje ili popravak.

MagSafe priključnica napajanja sadržava magnet koji može izbrisati podatke na kreditnoj kartici, iPodu ili drugom uređaju. Kako biste sačuvali svoje podatke, ne postavljajte ove ili druge magnetno osjetljive materijale ili uređaje u krugu od 25 mm od ovog utora.

Ako strugotine dospiju u MagSafe strujni utor, odstranite ih lagano pomoću suhe pamučne krpe.

#### **Tehnički podaci o MagSafe napajanju:**

- *Frekvencija:* 50 do 60 Hz, pojedinačna faza
- *Mrežni napon:* 100 do 240 V
- *Izlazni napon:* 18,5 V DC, 4,6 A

**Oštećenje sluha** Trajni gubitak sluha može se pojaviti ako se slušalice koriste uz veliku jačinu zvuka. Tijekom vremena možete se prilagoditi velikim jačinama zvuka tako da vam taj zvuk može zvučati normalno, ali može oštetiti vaš sluh. Ako osjetite zvonjenje u ušima ili prigušen glas, prestanite s uporabom slušalica i otidite na liječnički pregled. Što je jačina zvuka veća, to je manje vremena potrebno da se vaš sluh ošteti. Specijalisti za sluh preporučuju da zaštitite svoj sluh na sljedeći način:

- Ograničite vrijeme koje koristite uz uporabu slušalica pri velikoj jačini zvuka.
- Izbjegavajte povećavanje jačine zvuka kako biste blokirali buku koja dolazi iz vaše okoline.
- Smanjite jačinu zvuka ako ne možete čuti ljude koji govore u vašoj blizini.

**Aktivnosti visokog rizika** Ovo računalo nije namijenjen za uporabu u nuklearnim postrojenjima, zrakoplovnoj navigaciji ili komunikacijskim sustavima, kontrolnim sustavima zračnog prometa ili za bilo koju drugu uporabu gdje pogreška računala može dovesti do smrti, osobnih ozljeda ili teškog onečišćenja okoliša.

## Informacije o laseru za optičke pogone

**UPOZORENJE:** Prilagodbe ili postupci koji nisu navedeni u priručniku za vašu opremu mogu rezultirati opasnim izlaganjem zračenju.

Optički pogon u vašem računalu sadrži laser koji je siguran za normalnu uporabu, ali koji može biti štetan za vaše oči ako se rastavi. Radi vaše sigurnosti dajte da ovu opremu servisira samo ovlašteni predstavnik tvrtke Apple.



## Važne informacije o rukovanju

**OBAVIJEST:** Nepridržavanje ovih uputa može rezultirati oštećenjem vašeg MacBook Pro računala ili druge imovine.

**Radna okolina** Rad s vašim MacBook Pro računalom izvan ovih raspona može utjecati na performanse:

- *Radna temperatura:* 10° do 35° C
- *Temperatura skladištenja:* -20° do 45° C
- *Relativna vlažnost:* 5% do 90% (bez kondenziranja)
- *Radna nadmorska visina:* 0 do 3048 metara

**Uključivanje vašeg MacBook Pro računala** Nikad ne uključujte vaš MacBook Pro osim ako su svi njegovi unutarnji i vanjski dijelovi na mjestu. Rad s računalom kad neki dijelovi nedostaju može biti opasan i može oštetiti vaše računalo.

**Nošenje vašeg MacBook Pro računala** Ako prenosite vaš MacBook Pro u torbi ili aktovci, uvjerite se da nema otpuštenih dijelova (kao što su spajalice za papir ili kovanice) koji bi slučajno mogli dospjeti u unutarnje područje računala preko otvora za ventilaciju ili utora za optički disk i zaglaviti se unutra. Također držite magnetno osjetljive predmete dalje od MagSafe strujnog utora.

**Uporaba priključaka i priključnica** Nikad ne spajajte priključak na priključnicu uz primjenu sile. Kad povezujete uređaj uvjerite se da u priključnici nema otpadaka, da je priključak podudaran s priključnicom i da ste postavili priključak ispravno u odnosu na priključnicu.

**Uporaba optičkog pogona** SuperDrive u vašem MacBook Pro računalu podržava standardne diskove od 12 cm. Diskovi nepravilnog obila ili diskovi manji od 12 cm nisu podržani i mogu se zaglaviti u pogonu.

**Rukovanje staklenim dijelovima** Vaš MacBook Pro sadrži staklene dijelove, uključujući zaslon i površinu osjetljivu na dodir. Ako se oštete, ne koristite vaš MacBook Pro, sve dok se ne popravi u ovlaštenom servisu tvrtke Apple.

**Skladištenje vašeg MacBook Pro računala** Ako planirate skladištiti vaš MacBook Pro tijekom duljeg vremenskog razdoblja, ostavite ga na hladno mjesto (idealno 22° C) i ispraznite bateriju na 50% ili manje. Kad skladištite vaš MacBook Pro dulje od pet mjeseci, ispraznite bateriju na otprilike 50%. Kako biste održali kapacitet baterije, ponovno je napunite na 50% približno svakih šest mjeseci.

**Čišćenje vašeg MacBook Pro računala** Kad čistite vanjski dio vašeg MacBook Pro računala i njegove dijelove, prvo isključite vaš MacBook Pro i odspojite strujni adapter. Potom koristite vlažnu i meku krpu koja ne ostavlja tragove kako biste očistili vanjski dio računala. Pripazite da vlaga ne uđe u otvore. Ne prskajte tekućine izravno na računalo. Ne koristite aerosolne sprejeve, otapala ili abrazivna sredstva koja mogu oštetiti površine.

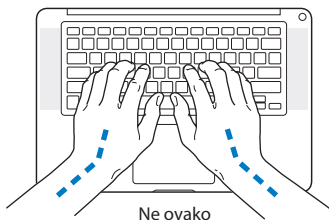
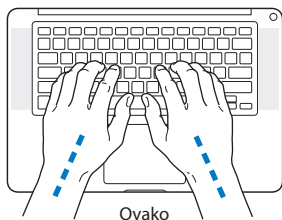
**Čišćenje MacBook Pro zaslona** Prije čišćenja MacBook Pro zaslona, isključite MacBook Pro i odspojite strujni adapter. Potom navlažite vodom priloženu krpu za čišćenje i obrišite zaslon. Ne prskajte tekućine izravno na zaslon.

## Razumijevanje ergonomije

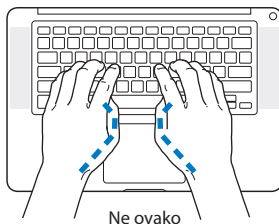
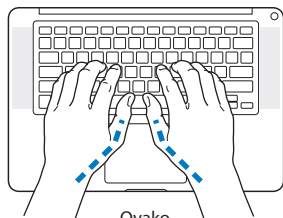
U nastavku su navedeni neki savjeti za uspostavljanje zdrave radne okoline.

### Tipkovnica i površina osjetljiva na dodir

Kad koristite tipkovnicu i površinu osjetljivu na dodir, vaša ramena trebaju biti opuštena. Gornji dio vaše ruke i podlaktica trebaju oblikovati kut koji je malo veći od pravog kuta, s ručnim zglobom i šakom u otprilike ravnoj liniji.



Koristite blagi dodir kad tipkate ili koristite površinu osjetljivu na dodir i držite vaše šake i prste opuštenim. Izbjegavajte savijanje palaca ispod dlanova.



Mijenjajte položaj šaka često kako biste izbjegli zamor. Neki korisnici računala mogu osjetiti neugodnost u šakama, zglobovima ili rukama nakon intenzivnog rada bez prekida. Ako počnete osjećati kronični bol ili neugodu u šakama, zglobovima ili rukama, potražite savjet liječnika specijaliste.

## Vanjski miš

Ako koristite vanjski miš, postavite ga u visini tipkovnice i unutar ugodnog dosega.

## Stolica

Najbolja je podesiva stolica koja omogućuje čvrstu, udobnu potporu. Podesite visinu stolice tako da su vam bedra u vodoravnom položaju a stopala ravno na podu. Stražnja strana stolice treba podupirati donji dio vaših leđa (lumbalno područje). Slijedite upute proizvođača za namještanje naslonjača za leđa kako biste ga optimalno prilagodili vašem tijelu.

Možda će biti potrebno da podignete vašu stolicu tako da vam podlaktice i šake bude pod odgovarajućim kutom na tipkovnici. Ako ne možete postaviti stopala ravno na pod, možete koristiti potporu za stopala s podesivom visinom i nagnuti je kako biste ispunili sve praznine između poda i stopala. Ili možete spustiti radnu površinu kako biste izbjegli potrebu za potporom za stopala. Druga opcija je uporaba stola s odjeljkom za tipkovnicu koji je niži od preostale radne površine.

## Ugrađeni zaslon

Podesite kut zaslona kako biste optimizirali pregled iz vaše okoline. Ne vršite pritisak na zaslon ako osjetite otpor. Zaslon nije predviđen za otvaranje za više od 130 stupnjeva.

Možete namjestiti jačinu osvjetljenja zaslona kad premjestite računalo s jednog mjesta na drugo ili ako se osvjetljenje vašeg radnog područja promijeni.

Više informacija o ergonomiji dostupno je na internetu:

[www.apple.com/about/ergonomics](http://www.apple.com/about/ergonomics)

## Apple i briga za okoliš

Tvrtka Apple preuzima odgovornost za smanjenje štetnog utjecaja na okoliš, koji proizlazi iz proizvodnje i proizvoda.

Više informacija dostupno je na internetu:

[www.apple.com/environment](http://www.apple.com/environment)

## Regulatory Compliance Information

### FCC Compliance Statement

This device complies with part 15 of the FCC rules. Operation is subject to the following two conditions: (1) This device may not cause harmful interference, and (2) this device must accept any interference received, including interference that may cause undesired operation. See instructions if interference to radio or television reception is suspected.

L'utilisation de ce dispositif est autorisée seulement aux conditions suivantes: (1) il ne doit pas produire de brouillage et (2) l'utilisateur du dispositif doit être prêt à accepter tout brouillage radioélectrique reçu, même si ce brouillage est susceptible de compromettre le fonctionnement du dispositif.

### Radio and Television Interference

This computer equipment generates, uses, and can radiate radio-frequency energy. If it is not installed and used properly—that is, in strict accordance with Apple's instructions—it may cause interference with radio and television reception.

This equipment has been tested and found to comply with the limits for a Class B digital device in accordance with the specifications in Part 15 of FCC rules. These specifications are designed to provide reasonable protection against such interference in a residential installation. However, there is no guarantee that interference will not occur in a particular installation.

You can determine whether your computer system is causing interference by turning it off. If the interference stops, it was probably caused by the computer or one of the peripheral devices.

If your computer system does cause interference to radio or television reception, try to correct the interference by using one or more of the following measures:

- Turn the television or radio antenna until the interference stops.
- Move the computer to one side or the other of the television or radio.
- Move the computer farther away from the television or radio.
- Plug the computer into an outlet that is on a different circuit from the television or radio. (That is, make certain the computer and the television or radio are on circuits controlled by different circuit breakers or fuses.)

If necessary, consult an Apple Authorized Service Provider or Apple. See the service and support information that came with your Apple product. Or consult an experienced radio/television technician for additional suggestions.

**Important:** Changes or modifications to this product not authorized by Apple Inc. could void the EMC compliance and negate your authority to operate the product.

This product has demonstrated EMC compliance under conditions that included the use of compliant peripheral devices and shielded cables (including Ethernet network cables) between system components. It is important that you use compliant peripheral devices and shielded cables between system components to reduce the possibility of causing interference to radios, television sets, and other electronic devices.

*Responsible party (contact for FCC matters only):*

Apple Inc. Corporate Compliance  
1 Infinite Loop, MS 26-A  
Cupertino, CA 95014

### Wireless Radio Use

This device is restricted to indoor use when operating in the 5.15 to 5.25 GHz frequency band.

Cet appareil doit être utilisé à l'intérieur.

この製品は、周波数帯域 5.18 ~ 5.32 GHz で動作しているときは、屋内においてのみ使用可能です。

### Exposure to Radio Frequency Energy

The radiated output power of the AirPort Extreme technology is below the FCC and EU radio frequency exposure limits. Nevertheless, it is advised to use the wireless equipment in such a manner that the potential for human contact during normal operation is minimized.

### FCC Bluetooth Wireless Compliance

The antenna used with this transmitter must not be colocated or operated in conjunction with any other antenna or transmitter subject to the conditions of the FCC Grant.

## Bluetooth Industry Canada Statement

This Class B device meets all requirements of the Canadian interference-causing equipment regulations.

Cet appareil numérique de la Class B respecte toutes les exigences du Règlement sur le matériel brouilleur du Canada.

## Industry Canada Statement

Complies with the Canadian ICES-003 Class B specifications. Cet appareil numérique de la classe B est conforme à la norme NMB-003 du Canada. This device complies with RSS 210 of Industry Canada.

## Bluetooth Europe—EU Declaration of Conformity

This wireless device complies with the R&TTE Directive.

## Europe—EU Declaration of Conformity

The equipment complies with the RF Exposure Requirement 1999/519/EC, Council Recommendation of 12 July 1999 on the limitation of exposure of the general public to electromagnetic fields (0 Hz to 300 GHz).

Tvrška Apple Inc. ovim izjavljuje da je ova 802.11a/b/g/n Mini-PCIe kartica izrađena u skladu s R&TTE smjernicom.

Complies with European Low Voltage and EMC Directives. See: [www.apple.com/euro/compliance](http://www.apple.com/euro/compliance)



## Korea Warning Statements

"당해 무선설비는 운용 중 전파혼신 가능성이 있음"  
"이 기기는 인명안전과 관련된 서비스에 사용할 수 없습니다"

## B 급 기기(가정용 방송통신기기)

이 기기는 가정용(B급)으로 전자파적합등록을 한 기기로서 주로 가정에서 사용하는 것을 목적으로 하며, 모든 지역에서 사용할 수 있습니다.

## Singapore Wireless Certification

Complies with  
IDA Standards  
DB00063

## Taiwan Wireless Statements

### 無線設備的警告聲明

經型式認證合格之低功率射頻電機，非經許可，公司、商號或使用者均不得擅自變更頻率，加大功率或變更原設計之特性及功能。低功率射頻電機之使用不得影響飛航安全及干擾合法通信；經發現有干擾現象時，應立即停用，並改善至無干擾時方得繼續使用。前項合法通信指依電信法規定作業之無線電通信。低功率射頻電機須忍受合法通信或工業、科學及醫療用電波輻射性電機設備之干擾。

如有這 頻率:

於 5.25GHz 至 5.35GHz 區域內操作之  
無線設備的警告聲明

工作頻率 5.250 ~ 5.350GHz 該頻段限於室內使用。

### 警告

本電池如果更換不正確會有爆炸的危險

請依製造商說明書處理用過之電池

## Taiwan Class B Statement

Class B 設備的警告聲明  
NIL

## Japan VCCI Class B Statement

情報処理装置等電波障害自主規制について

この装置は、情報処理装置等電波障害自主規制協議会 (VCCI) の基準に基づくクラス B 情報技術装置です。この装置は家庭環境で使用されることを目的としていますが、この装置がラジオやテレビジョン受信機に近接して使用されると、受信障害を引き起こすことがあります。

取扱説明書に従って正しい取扱をしてください。



ME67

## Informacije o vanjskom USB modemu

Prilikom spajanja vašeg računala na telefonsku liniju pomoću vanjskog USB modema, pogledajte informacije telekomunikacijske agencije u dokumentaciji koja je isporučena uz vaš modem.

## ENERGY STAR® Compliance



As an ENERGY STAR® partner, Apple has determined that standard configurations of this product meet the ENERGY STAR® guidelines for energy efficiency. The ENERGY STAR® program is a partnership with electronic equipment manufacturers to promote energy-efficient products. Reducing energy consumption of products saves money and helps conserve valuable resources.

This computer is shipped with power management enabled with the computer set to sleep after 10 minutes of user inactivity. To wake your computer, click the mouse or trackpad or press any key on the keyboard.

For more information about ENERGY STAR®, visit: [www.energystar.gov](http://www.energystar.gov)

## Informacije o zbrinjavanju i recikliranju



Ovaj simbol označava da se proizvod mora pravilno odložiti u skladnosti s lokalnim zakonima i odredbama. Kad vaš proizvod dosegne kraj svog radnog vijeka, kontaktirajte tvrtku Apple ili lokalne nadležne institucije kako biste se informirali o mogućnostima recikliranja.

Za informacije o programu recikliranja tvrtke Apple posjetite [www.apple.com/environment/recycling](http://www.apple.com/environment/recycling).

## Europska unija—Informacije o odlaganju



Gore navedeni simbol označava da se prema lokalnim zakonima i propisima vaš proizvod treba odložiti odvojeno od ostalog kućnog otpada. Kad ovaj proizvod dosegne kraj svog radnog vijeka, predajte ga na sabirno mjesto, koje su odredile vaše lokalne nadležne institucije. Neka mjesta prikupljanja prihvaćaju proizvode besplatno. Odvojenim prikupljanjem i recikliranjem vašeg proizvoda pomažete u očuvanju prirodnih izvora i osiguravate recikliranje proizvoda na način koji štiti ljudsko zdravlje i okoliš.

### Türkiye

EEE Yönetmeliğine (Elektrikli ve Elektronik Eşyalarla Bazı Zararlı Maddelerin Kullanımının Sınırlanılmasına Dair Yönetmelik) uygundur.

## Brasil: Informações sobre descarte e reciclagem



O símbolo indica que este produto e/ou sua bateria não devem ser descartadas no lixo doméstico. Quando decidir descartar este produto e/ou sua bateria, faça-o de acordo com as leis e diretrizes ambientais locais. Para informações sobre o programa de reciclagem da Apple, pontos de coleta e telefone de informações, visite [www.apple.com/br/environment](http://www.apple.com/br/environment).

## Informacije o zbrinjavanju baterija

Zbrinite baterije u skladnosti s vašim lokalnim ekološkim zakonima i smjernicama.

**Deutschland:** Dieses Gerät enthält Batterien. Bitte nicht in den Hausmüll werfen. Entsorgen Sie dieses Gerät am Ende seines Lebenszyklus entsprechend der maßgeblichen gesetzlichen Regelungen.

**Nederlands:** Gebruikte batterijen kunnen worden ingeleverd bij de chemokar of in een speciale batterijcontainer voor klein chemisch afval (kca) worden gedeponneerd.

台灣





廢電池請回收

中国

有毒或 有害物质	零部件				
	电路板	显示屏	电池组	附件	电源 适配器
铅 (Pb)	X	X	X	X	X
汞 (Hg)	O	O	O	O	O
镉 (Cd)	O	O	O	O	O
六价铬 (Cr, VI)	O	O	O	O	O
多溴联苯 (PBB)	O	O	O	O	O
多溴二苯醚 (PBDE)	O	O	O	O	O

O: 表示该有害物质在该部件所有均质材料中的含量均在 SJ/T 11363-2006 规定的限量要求以下。

X: 表示该有害物质至少在该部件的某一均质材料中的含量超出 SJ/T 11363-2006 规定的限量要求。

根据中国电子行业标准 SJ/T11364-2006 和相关的中国政府法规, 本产品及其某些内部或外部组件上可能带有环保使用期限标识。取决于组件和组件制造商, 产品及其组件上的使用期限标识可能有所不同。组件上的使用期限标识优先于产品上任何与之相冲突的或不同的环保使用期限标识。





 Apple Inc.

© 2011, Apple Inc. Sva prava pridržana.

Prema zakonu o autorskim pravima, ovaj priručnik se ne smije umnožavati, u cijelosti kao niti bilo koji njegov dio, bez pismene suglasnosti tvrtke Apple.

Uložen je veliki napor kako bi se osiguralo da informacije unutar ovog priručnika budu točne. Apple nije odgovoran za tiskarske i administrativne pogreške.

Apple

1 Infinite Loop  
Cupertino, CA 95014  
408-996-1010  
www.apple.com

Logotip Apple je zaštićeni znak tvrtke Apple Inc., registrirane u SAD-u i drugim zemljama. Uporaba Apple logotipa "tipkovnice" (Option-Shift-K) u komercijalne svrhe bez prethodnog pismenog dopuštenja tvrtke Apple može predstavljati kršenje autorskih prava i neloyalnu konkurenciju te kršenje federalnih i državnih zakona.

Apple, Apple logotip, AirPort, AirPort Extreme, Cover Flow, Exposé, FaceTime, FileVault, FireWire, GarageBand, iCal, iChat, iLife, iMovie, iPhone, iPhoto, iPod, iPod touch, iTunes, Keynote, Mac, MacBook, Mac OS, MagSafe, Photo Booth, Safari, Snow Leopard, Spaces, Spotlight, SuperDrive i Time Machine su zaštićeni znakovi tvrtke Apple Inc., registrirani u SAD-u i drugim zemljama.

Finder, the FireWire logo i Multi-Touch su trgovačke oznake tvrtke Apple Inc.

AppleCare, Apple Store i iTunes Store su znakovi usluga tvrtke Apple Inc., registrirani u SAD-u i drugim zemljama.

App Store je oznaka usluge tvrtke Apple Inc.

ENERGY STAR® je zaštićeni znak registriran u SAD-u.

Intel, Intel Core i Xeon su zaštićeni znakovi tvrtke Intel Corp. u Sjedinjenim Državama i drugim zemljama.

Bluetooth® naziv i logotipi registrirane su trgovačke oznake u vlasništvu tvrtke Bluetooth SIG, Inc. i svaka uporaba takvih oznaka od strane tvrtke Apple Inc. je licencirana.

Ostali nazivi tvrtki i proizvoda koji se ovdje spominju su zaštićeni znakovi njihovih tvrtki. Spominjanje proizvoda neovisnih proizvođača služi samo u informativne svrhe i ne predstavlja podupiranje niti preporuku. Apple nije odgovoran za performanse ili uporabu tih proizvoda.

Proizvedeno pod licencom tvrtke Dolby Laboratories. "Dolby," "Pro Logic" i dvostruki D simbol su zaštićeni znakovi tvrtke Dolby Laboratories. Povjerljivi neobjavljeni radovi, © 1992–1997 Dolby Laboratories, Inc. Sva prava pridržana.

Istovremeno tiskano u Sjedinjenim Državama i u Kanadi.